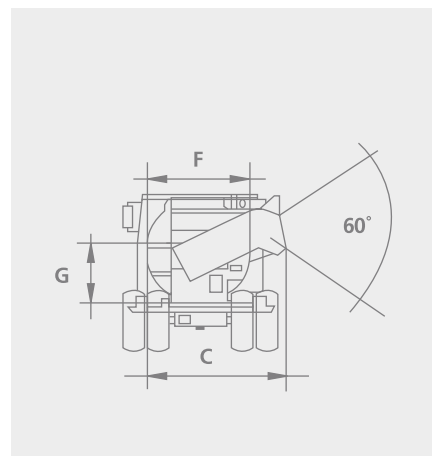
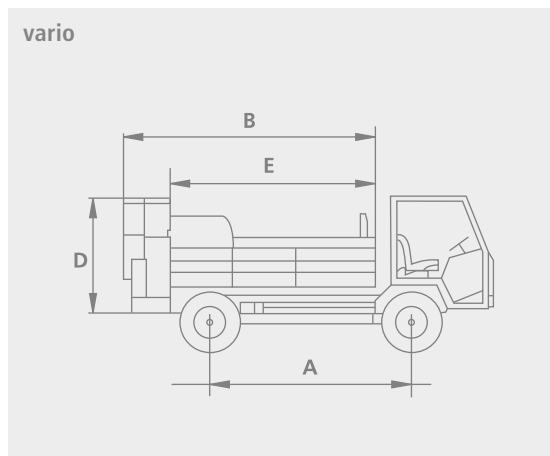


Massliste

Aufbaustreuer «vario»

Streuertyp	Inhalt m ³	Mindest-Radstand	Gesamtlänge	Gesamtbreite	Gesamthöhe	Wannenlänge	Einfüllbreite	Wannenhöhe	Leergewicht in kg
		A	B	C	D	E	F	G	
1.65 H	1.6	225	298	151	132	230	103	64	670
2.05 H	2.0	240	326	151	132	258	103	76	700
2.15 H	2.1	270	346	151	132	278	103	76	710
2.35 H	2.3	300	376	151	132	308	103	76	730
2.56 H	2.6	240	332	180	159	258	128	84	870
2.76 H	3.1	270	352	180	159	278	128	84	880
3.26 H	3.3	300	382	180	159	308	128	84	910
2.86 H	2.9	240	332	180	159	258	128	100	890
3.06 H	3.4	270	352	180	159	278	128	100	900
3.56 H	3.8	300	382	180	159	308	128	100	930
4.5 H	4.5	300	372	185	177	295	143	104	1150



Massliste

Anhängerstreuer «vario»

Streuertyp	Inhalt m ³	A	B	C	D	E	F	G	Leergewicht in kg	Stützgewicht in kg
2.15 A	2.1	490	190	166	278	103	125	160	1060	270
2.76 A	3.1	490	210	196	278	128	135	160	1220	295
3.26 A	3.3	510	210	196	308	128	135	160	1240	315
3.76 A	3.8	560	210	196	358	128	135	160	1280	345
3.06 A	3.4	490	210	196	278	128	151	160	1230	295
3.56 A	3.8	510	210	196	308	128	151	160	1250	315
4.06 A	4.3	560	210	196	358	128	151	160	1290	345
5.5 A	5.5	560	235	204	345	143	170	195	1860	600
7.0 A	7.0	640	245	204	431	143	170	195	2090	800

