

Épandeur de fumier et de compost GAFNER

LISTE DE PIÈCES DE RECHANGE

1.65 - 4.05 roto Épandeurs rapporté et remorqué à partir de mi-2005 jusqu'à 2014

Copyright ©

L'éditeur de des documents destinés à la clientèle est la société GAFNER Maschinenbau AG,
CH-8637 Laupen-Wald (Tél. 055 246 34 15 / Fax 055 246 51 70)

Tous droits réservés, notamment les droits de reproduction, de diffusion et de traduction. Il est interdit de reproduire, sans autorisation écrite, tout ou partie de ce document sous quelque forme que ce soit (impression, photocopie, microfilm ou tout autre procédé) ou d'enregistrer, d'éditer, reproduire ou diffuser ce document à l'aide de systèmes électroniques. ce document à l'aide de systèmes électroniques.

Modifications techniques

GAFNER se réserve le droit d'apporter des modifications au produit ou au présent document à tout moment et sans avis particulier.

Version: 2024

Table des matières

Chapitre		Page
1	Unité d'entraînement	3 - 4
2	Rotor en étoile - Planétaire	5 - 7
2a	Option Déchiqueteur	8 - 9
3	Rotor d'épandage - Volet d'épandage avec coulisseau	10 - 12
4	Fond mouvant	13 - 14
4a	Déviator	15 - 16
5	Coulisseau avec anticisaillement	17 - 18
6	Hydraulique - Pièces d'actionnement	19 - 20
	Tuyaux hydrauliques	20
7	Groupe hydraulique	21 - 22
8	Cuve	23 - 24
9	Mécanisme pivotant - Roto	25 - 26
10	Pièces pour remorque	27 - 30
	Feux arrière et supports	31 - 32
12	Pièces rapportées pour Transporter	33 - 37
13	Étiquettes autocollantes	38 - 40

Exemple de commande pour pièces de rechange

Type Gafner : par exemple, type 2.0 VARIO

N° de châssis : p.ex. N° 4480

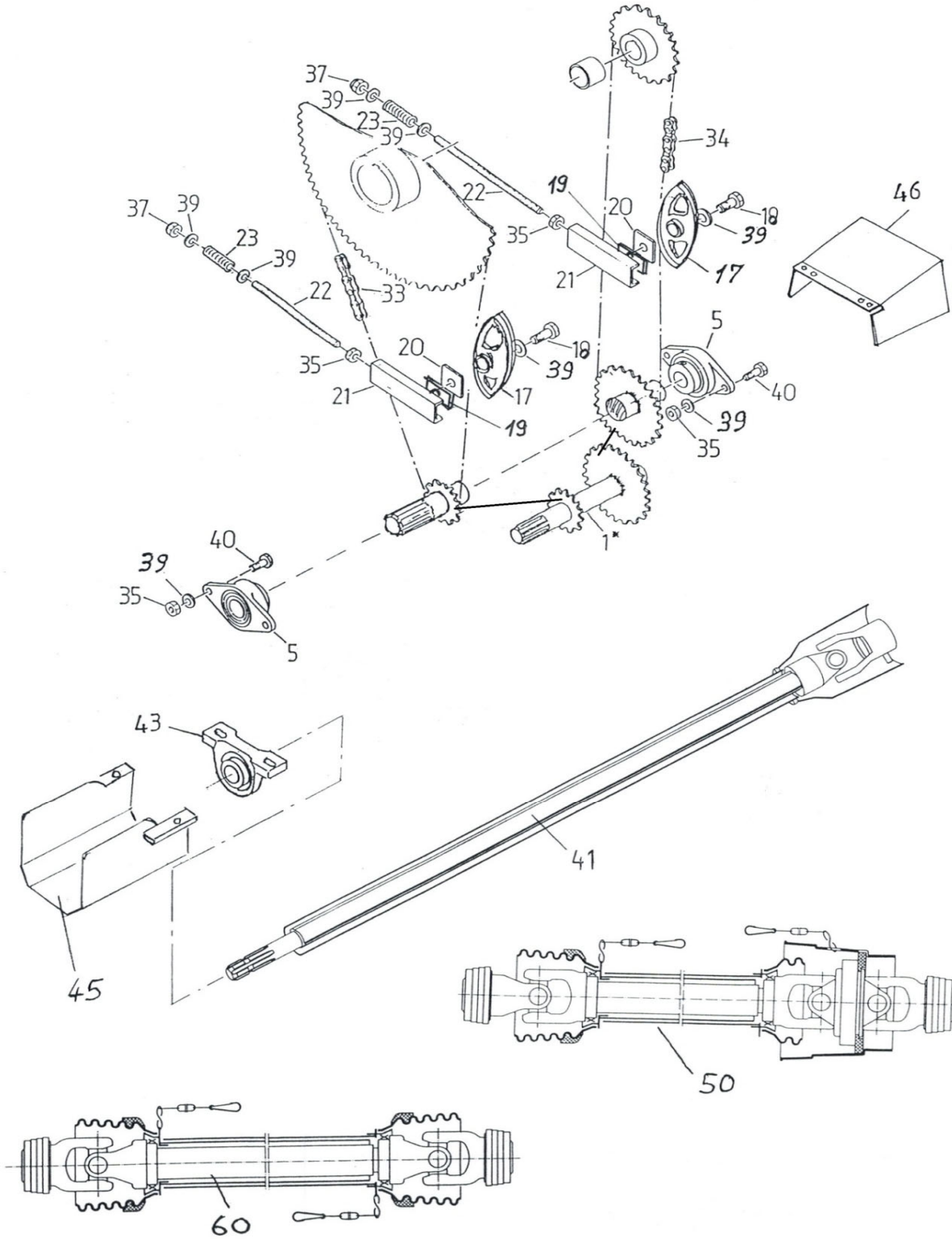
N° de pièce de rechange : par exemple, N° 201.01.100

Texte de commande : p.ex. arbre d'entraînement épandeur rapporté VARIO

nombre d'unités : par exemple, 1 pièce

Unité d'entraînement

-1-

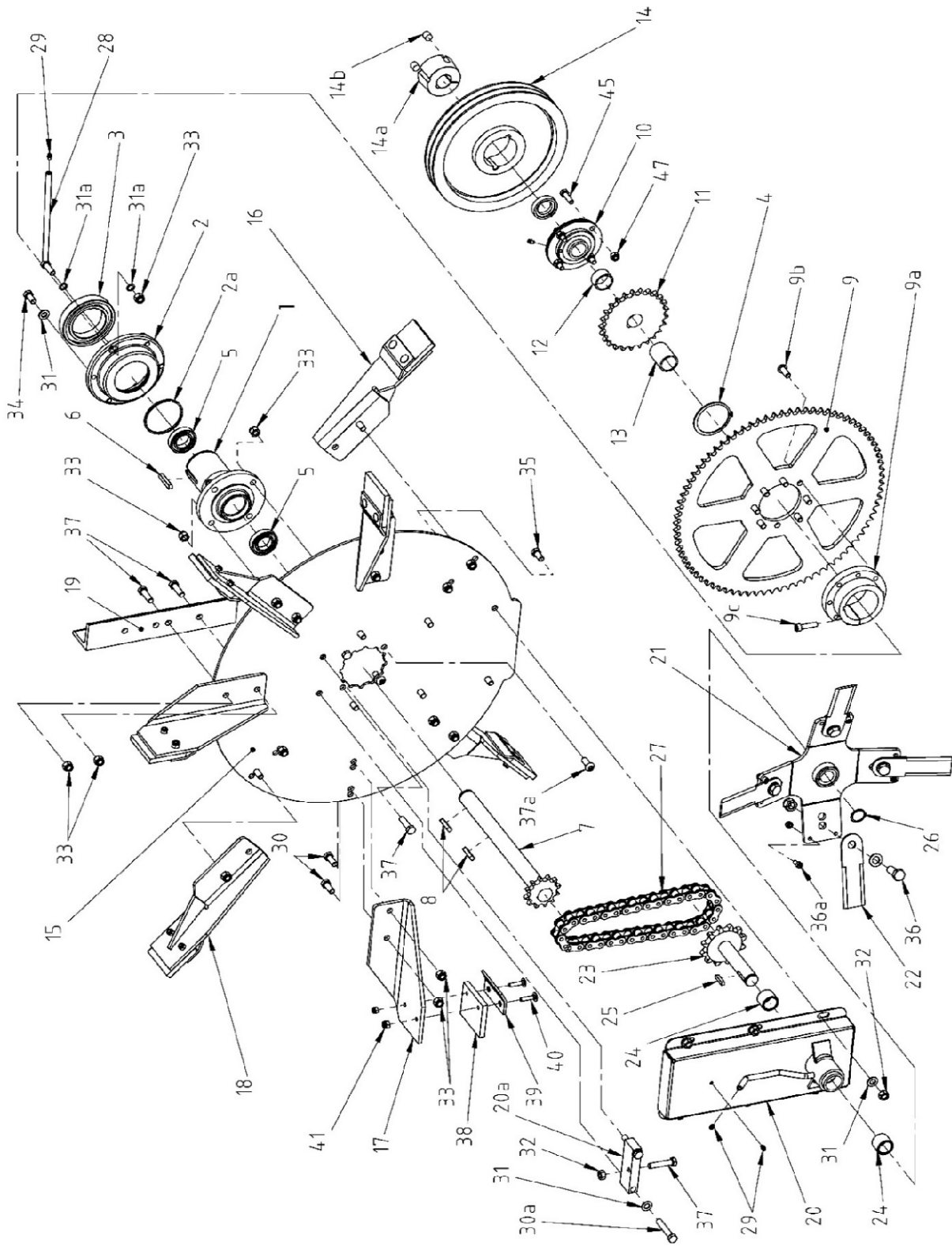


Unité d'entraînement

Pos. N° de commar	Texte de commande	Dimension
1 201.01.100	Arbre d'entraînement machines portées	
1 202.01.200	Arbre d'entraînement machines remorquées	
5 000.02.010	Palier applique ovale	ø35
001.01.005	Roulement à billes	ø35
17 000.01.017	Patin à chaîne	3/4"
18 601.01.045	Vis 6-pans	M12x55
19 301.01.015	Plaque d'écartement	
20 000.01.020	Étampe universelle	
21 000.01.021	Coulisseau pour tendeur	Filetage M12
22 000.01.022	Tige filetée (indiquer la longueur)	M12
23 000.01.023	Ressort de pression	ø3,2/19,2x59
33 201.01.033	Chaîne à rouleaux 3/4" ASA60 1.65/2.05/2.15/2.35	117 maill.
202.01.033	Chaîne à rouleaux 3/4" ASA60 2.55-4.05	125 maill.
34 201.01.034	Chaîne à rouleaux 3/4" ASA60 1.65/2.05/2.15/2.35	89 maill.
202.01.034	Chaîne à rouleaux 3/4" ASA60 2.55-4.05	97 maill.
ans Fi 004.01.034	Joint de chaîne droit	3/4"
ans Fi 005.01.034	Joint de chaîne contrecoudé	3/4"
35 000.02.032	Écrou 6-pans	M12
37 000.03.018	Écrou de retenue hexagonal	M12
39 000.02.031	Rondelle	M12
40 000.02.030	Vis 6-pans	M12x30
41+42 000.01.052	Prolongation d'arbre extensible sans boulon de cisaillement	
43 000.03.026	Chaise palier	ø35
001.01.005	Roulement à billes	ø35
44 201.01.044	Équerre en tôle avec trou pour prolongation d'arbre	
45 201.01.451	Protection en tôle pour épandeur rapporté	
46 000.01.046	Protection en tôle pour épandeur remorqué. (2 unités)	
50 000.01.050	Arbre de transmission grand angle pour épandeur remorqué avec boulon de cisaillement	
000.01.051	Arbre à cardan grand angle remorqué sans prot.	
60 000.01.060	Arbre de transmission avec protection longueur sur les 75 cm avec boulon de cisaillement	
000.02.060	Arbre de transmission avec protection longueur sur les 108 cm	
000.03.060	Arbre de transmission avec protection longueur sur les 140 cm	
000.03.065	Vis 6-pans pour arrêter Qual. 10.9 pour arbre à cardan	M8x50
000.03.066	Vis 6-pans pour arrêter Qual. 8.8 pour arbre à cardan	M10x50
000.04.060	Vis d'arrêt Inbus Qual. 12.9	M8x50

Rotor en étoile-planétaire

-2-



Rotor en étoile-planétaire

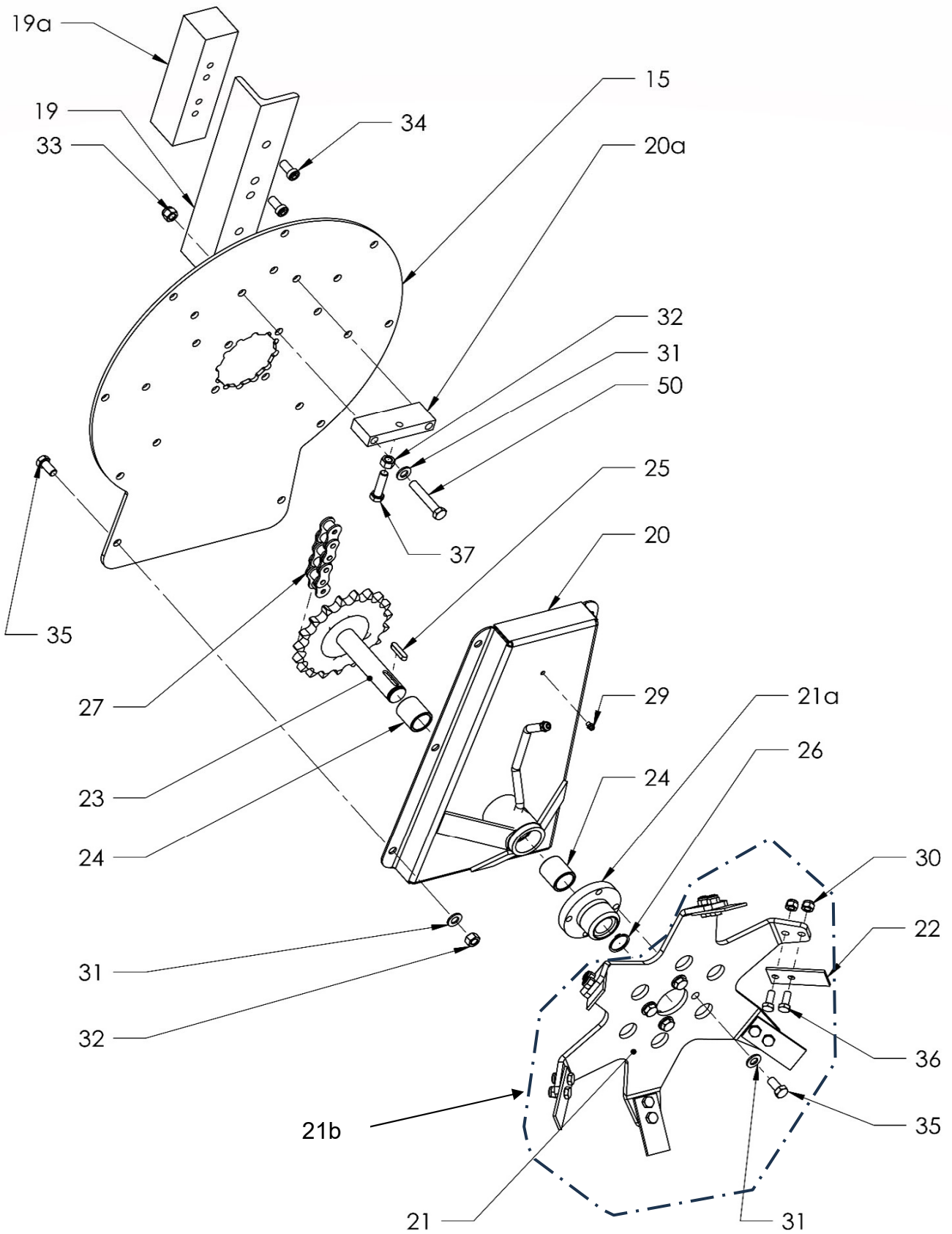
Pos. N° de commar	Texte de commande	Dimension	
1	000.02.001	Arbre creux	
1-5	000.02.100	Arbre creux compl. (roulement à billes, palier de rotor en étoile, joint en feutre)	
2	000.02.002	Palier de rotor en étoile sans roulement à billes	
2a	301.01.018	Joint en feutre	
3	000.02.003	Roulement à billes	6016 Z
4	000.02.004	Anneau de retenue Seeger	A80
5	000.02.005	Roulement à billes	6007 2RS
6	000.02.006	Goupille à ressort	10/8x56
7	001.02.700	Arbre de transmission avec pignon	1" Z 12
8	000.02.008	Goupille à ressort	10/8x45
9	777.01.136	Disque pour chaîne	3/4" Z 81
	777.01.202	Disque pour Chaîne avec toutes les dents 8 trous	3/4" Z 81
9a	201.02.900	Moyeu vissable pour disque de chaîne (en haut)	
9b	101.02.034	Vis à tête bombée avec 6 pans creux	M12x30
9c	601.01.017	Vis à tête cylindrique avec 6 pans creux	M1240
10	201.02.010	Palier applique rond	ø35
	001.01.005	Roulement à billes	ø35
11	000.02.011	Pignon avec moyeu déporté	3/4" Z 25
	001.02.110	Paire des pignons pour machine avec gpe hydr.	3/4" Z25 3/8" Z60
12	150.01.008	Entretoise	ø1 1/4" x 20.5
	150.01.003	Entretoise	ø1 1/4" x 25.5
13	150.01.001	Entretoise	ø1 1/4" x 51
14	201.02.014	Poulie à courroie trapéz. avec Taperlock (3 rainures) 1.65-2.35	SPA-250-3
	002.02.014	Poulie à courroie trapéz. avec Taperlock (2 rainures) 2.55-4.05	SPB-315-2
14a	102.02.014	Douille tendeur Taperlock	2517-ø35
14b	103.02.014	Vis sans tête	1/2-13NC x 1
15	201.02.015	Disque de rotor en étoile 2.05	
	202.02.015	Disque de rotor en étoile 2.55	
16		Pelle d'alimentation bas à droite	n'est plus au catalogue
	001.02.160	Pelle d'alimentation bas à droite compl. avec caoutchouc	
17		Pelle d'alimentation haut à droite (épandeur remorqué)	n'est plus au catalogue
	101.02.170	Pelle d'alimentation haut à droite compl. avec caoutchouc (épandeur remorqué)	
17		Pelle d'alimentation haut à gauche (épandeur rapporté)	n'est plus au catalogue
	001.02.170	Pelle d'alimentation haut à gauche compl. avec caoutchouc (épandeur rapporté)	
18		Pelle d'alimentation bas à gauche	n'est plus au catalogue
	001.02.180	Pelle d'alimentation bas à gauche compl. avec caoutchouc	
19	000.02.019	Contrepoids	
20	201.02.200	Carter planétaire	
	202.02.200	Boîte planétaire compl. (boîte, roulement, arbre planét., moyeu, couteaux)	
20a	000.02.050	Tendeur de carter planétaire	
21	202.02.210	Étoile planétaire p.couteaux droits	
22	201.02.022	Lame planétaire droite et biseauté	
	211.02.220	Lame planétaire droite et biseauté (1 jeu à 4 sans vis)	
	203.02.022	Jeu de vis pour lame planétaire droite (4xM16+écrous 4xM8)	

Rotor en étoile-planétaire

Pos. N° de commar	Texte de commande	Dimension
23	202.02.230 Arbre planétaire avec pignon	1" Z 12
24	000.02.024 Palier bronze	
25	000.02.025 Goupille à ressort	8/7x36
26	000.02.026 Anneau de retenue Seeger	A30
27	201.02.027 Chaîne à rouleaux continue 1" ASA 80 2.05	30 maill.
	202.02.027 Chaîne à rouleaux continue 1" ASA 80 2.55	34 maill.
28	001.02.280 Tuyau de graissage	M8
29	000.02.029 Graisseur	
30	000.02.030 Vis 6-pans	M12x30
30a	301.02.025 Vis 6-pans	M12x70
31	000.02.031 Rondelle	M12
32	000.02.032 Écrou 6-pans	M12
33	000.03.018 Écrou de retenue hexagonal	M12
34	000.02.034 Vis 6-pans	M12x20
35	000.03.035 Vis 6-pans	M12x25
36	201.12.032 Vis 6-pans	M16x35
36a	000.02.480 Vis d'arrêt +écrou sécu pour couteau planét. droit	M 8x20
37	000.02.037 Vis 6-pans	M12x40
38	000.02.038 Plaque en caoutchouc flexible	
39	000.02.039 Contreplaque, contrecoudée	
40	000.02.040 Vis de fermeture	M8x35
41	000.02.041 Écrou de retenue hexagonal	M8
45	302.03.014 Vis 6-pans	M10x25
	003.03.102 Rondelle	M10
47	201.04.165 Écrou 6-pans	M10

Option Déchiqueteur

-2a-

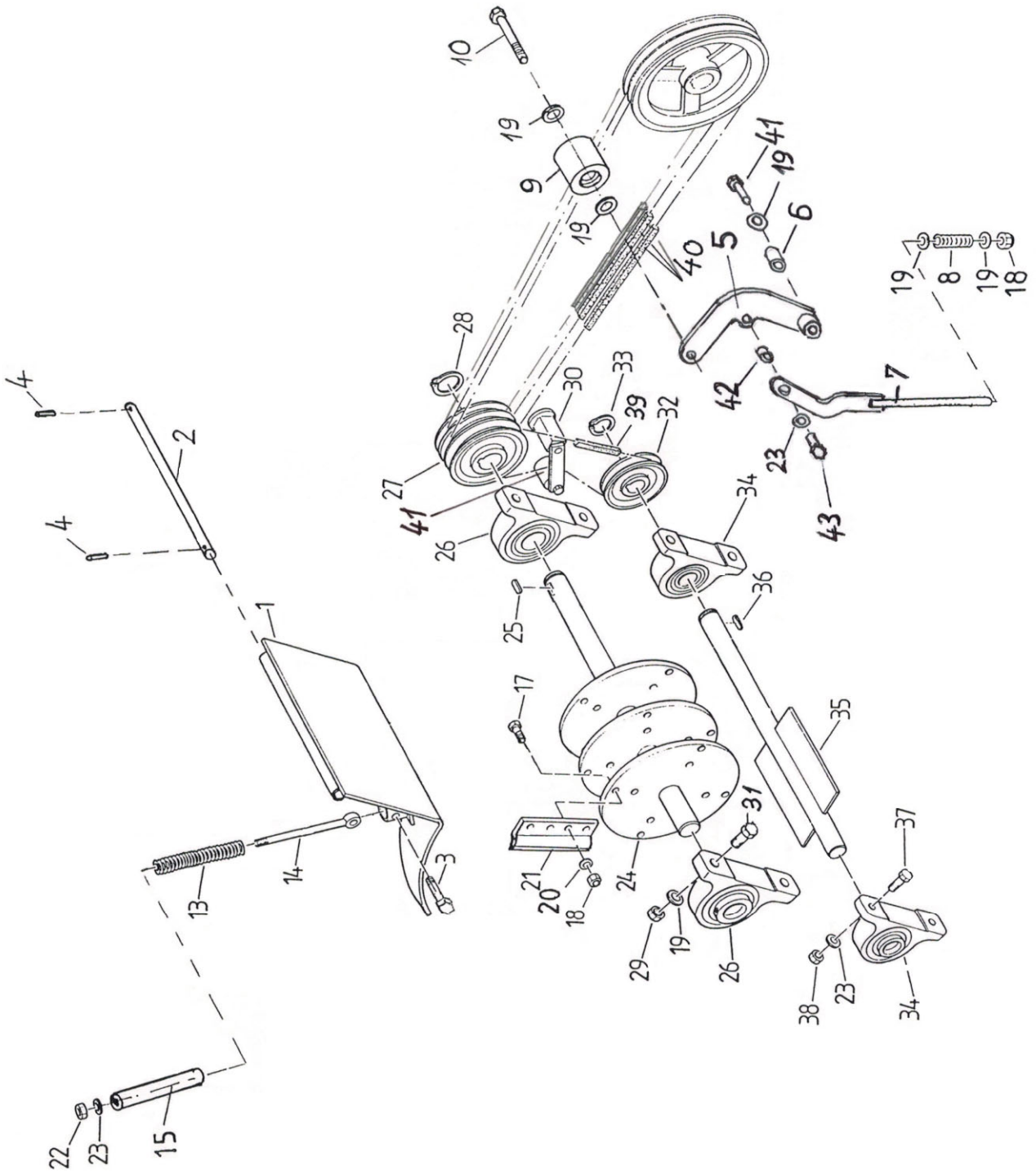


Option Déchiqueteur

Pos. N° de commar	Texte de commande	Dimension
15 777.36.003	Disque de rotor en étoile Fraise planétaire 2.0	
777.36.002	Disque de rotor en étoile Fraise planétaire 2.5	
19 000.02.019	Contrepoids	
19a 102.02.019	Poids supplémentaire pour déchiqueteur 2.0	
103.02.019	Poids supplémentaire pour déchiqueteur 2.5	
20 005.02.200	Carter planétaire Fraise planétaire	
222.02.200	Carter planétaire Fraise compl. (boîte, palier, arbre, moyeu, étoile de fraisage)	
20a 000.02.050	Tendeur de carter planétaire	
21 777.36.000	Etoile de fraise planétaire	
21a 203.02.211	Moyeu planétaire vissable pour déchiqueteur	ø30
21b 233.02.210	Etoile de fraise planétaire compl. avec moyeu, dents, vis	
22 221.02.022	Dent de fraise	
221.02.220	Dent de fraise (jeu de 6 sans vis)	
23 203.02.230	Arbre planétaire avec pignon pour déchiqueteur	ø30 1" Z19
24 000.02.024	Palier bronze	ø30/38x30
25 000.02.025	Goupille à ressort	8/7x36
26 000.02.026	Anneau de retenue Seeger	A30
27 202.02.027	Chaîne à rouleaux 1" ASA 80 continue pour déchiqueteur 2.05	34 maill.
203.02.027	Chaîne à rouleaux 1" ASA 80 continue pour déchiqueteur 2.55	38 maill.
29 000.02.29	Graisneur	M8
30 601.04.028	Écrou de retenue hexagonal acier	M10
31 000.02.031	Rondelle	M12
32 000.02.032	Écrou 6-pans	M12
33 000.03.018	Écrou de retenue hexagonal	M12
34 101.02.034	Vis à tête bombée avec 6 pans creux	M12x30
35 000.03.035	Vis 6-pans	M12x25
36 302.03.014	Vis 6-pans	M10x25
37 000.02.037	Vis 6-pans	M12x40
50 301.02.025	Vis 6-pans	M12x70

Rotor d'épandage-Trappe d'épandage

-3-



Rotor d'épandage-Trappe d'épandage

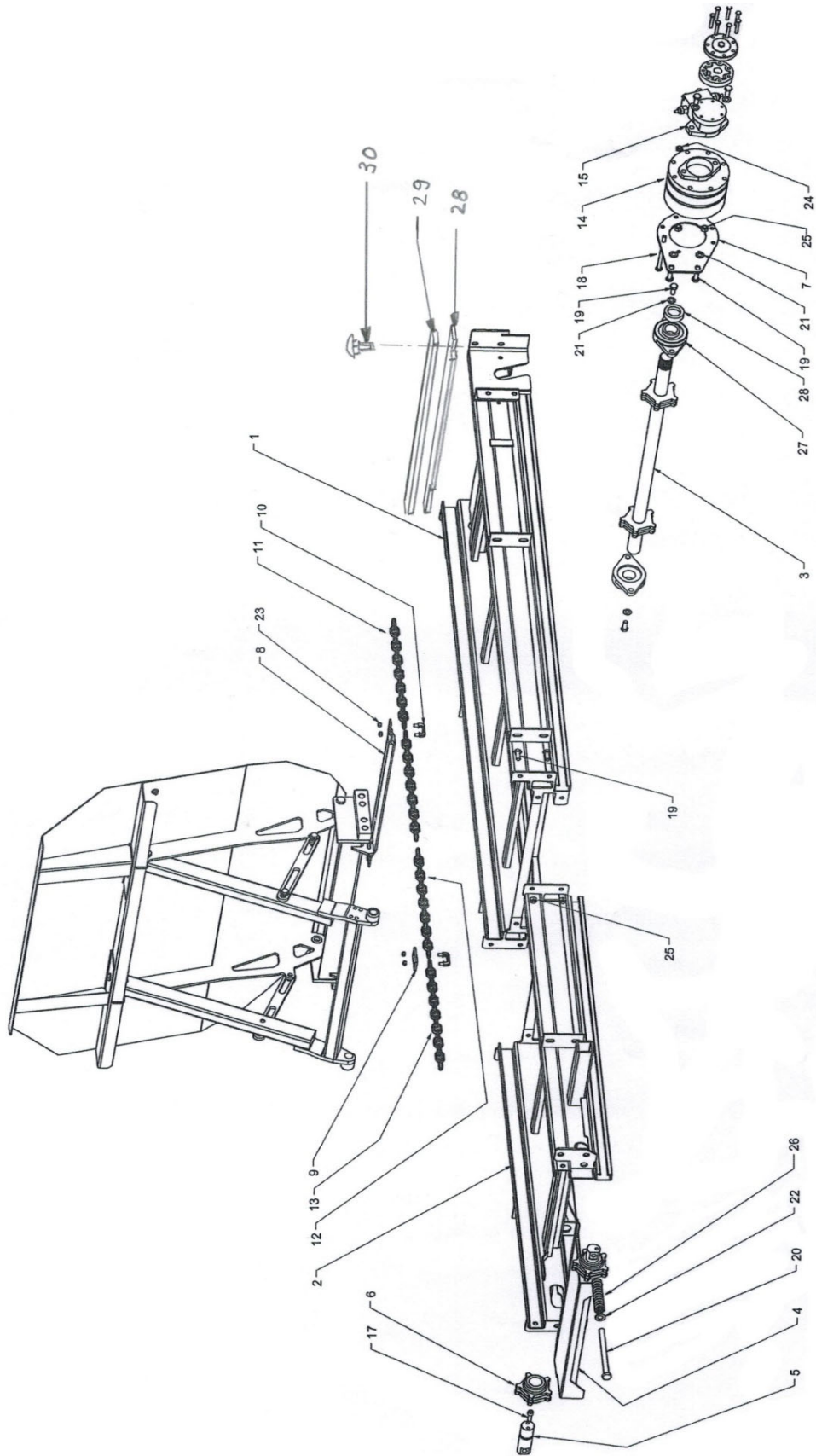
Pos. N° de commar	Texte de commande	Dimension	
1	102.03.100	Trappe d'éjection	
2	101.03.002	Arbre de fixation tôle télescopique	ø15
3	101.03.003	Vis 6-pans	M10x60
4	301.04.006	Goupille fendue	5x40
5	201.03.500	Levier pivotant pour tendeur de courroies	
6	201.03.006	Douille d'écartement pour levier de pivotant	ø20/12x30.5
7	201.03.700	Levier de traction pour tendeur de courroie	
8	201.03.008	Ressort de pression pour tendeur	ø5.0/25x180
9	102.03.900	Poulie de tension de courroie trapézoïdale Alu avec roulement à billes	
10	101.03.010	Vis 6-pans	M12x65
12		Roulement à billes (inclus avec la poulie de tension)	6007 2RS
13	001.03.013	Ressorts de pression (<i>remplace : 4/34x141/13.03+ ressort en caoutchouc./15.03</i>)	5/25x125
14	000.03.014	Boulon à œillet	M10x140
15		Ressort caoutchouc	n'est plus au catalogue
17	000.03.017	Vis 6-pans Qual. 10.9	M12x40
18	000.03.018	Écrou de retenue hexagonal	M12
19	000.02.031	Rondelle	M12
20	000.03.020	Rondelle à bord d'arrêt	M12
21a	000.03.021	Dents d'épandage, normales	
21b	002.03.021	Dents d'épandage larges	
	003.03.210	Dents d'épandage 1 jeu de 12 avec vis	
	033.03.210	Dents d'épandage 1 jeu de 12 sans vis	
	002.03.210	Dents d'épandage larges 1 jeu e 8 + 4 avec vis	
	022.03.210	Dents d'épandage larges 1 jeu de 8 + 4 sans vis	
22	003.03.101	Écrou de retenue hexagonal	M10
23	003.03.102	Rondelle	M10
24	102.03.240	Rotor d'épandage sans dents	Vario / Roto
25	000.02.006	Goupille à ressort	10/8x56
26	000.03.026	Palier à semelle SW 35	ø35
	001.01.005	Roulement à billes pour SW 35	ø35
27	202.03.027	Poulie à courroie trapéz. avec Taperlock (2 rainure) 2.55-4.05	SPB-160-2
	201.03.027	Poulie à courroie trapéz. avec Taperlock (4 rainure) 1.65-2.35	SPA-125-4
	102.03.027	Douille tendeur Taperlock	2012-35
	000.03.029	Poulie à courroie trapézoïdale (1 rainure) 2.55-3.65	SPA-125-1
	102.03.029	Douille tendeur Taperlock	1610-35
28	000.05.005	Anneau de retenue Seeger	A35
29	000.02.032	Écrou 6-pans	M12
30	000.03.300	ROSTA Tendeur de courroie compl.	
	102.03.310	Rouleau tendeur ROSTA avec roulement à billes	ø30
31	000.02.037	Vis 6-pans	M12x40
32	000.03.032	Poulie à courroie trapézoïdale	SPA-85-1
	102.03.032	Douille tendeur Taperlock	1210-25
33	000.03.033	Anneau de retenue Seeger	A25

Rotor d'épandage-Trappe d'épandage

Pos. N° de commar	Texte de commande	Dimension
34 000.03.034	Palier à semelle SW 25	ø25
001.03.034	Roulement à billes pour SW 25	ø25
35 102.03.350	Rotor petit	
36 000.03.036	Goupille à ressort	8/7x28
37 000.06.055	Vis 6-pans	M10x35
38 201.04.165	Écrou 6-pans	M10
39 101.03.039	Courroie trapézoïdale pour petit rotor	13x825 Li
40 001.03.040	Courroie trapéz. pour rotor d'épandage 1.65-2.35	SPA-2057 LW
005.03.040	Courroie trapéz. pour rotor d'épandage Red-Power (avec plus de puissance)	SPA-2057 LW
103.03.040	Courroie trapéz. pour rotor d'épandage 2.55-4.05	SPB-2360 LW
103.03.041	Courroie trapéz. jumelée	2/SPB-2360 LW
41 201.03.041	Vis 6-pans	M12x45
42 201.03.042	Douille d'écartement pour tendeur pivotant	15/10x8.4
43 601.03.033	Vis 6-pans	M10x20

Fond mouvant

-4-

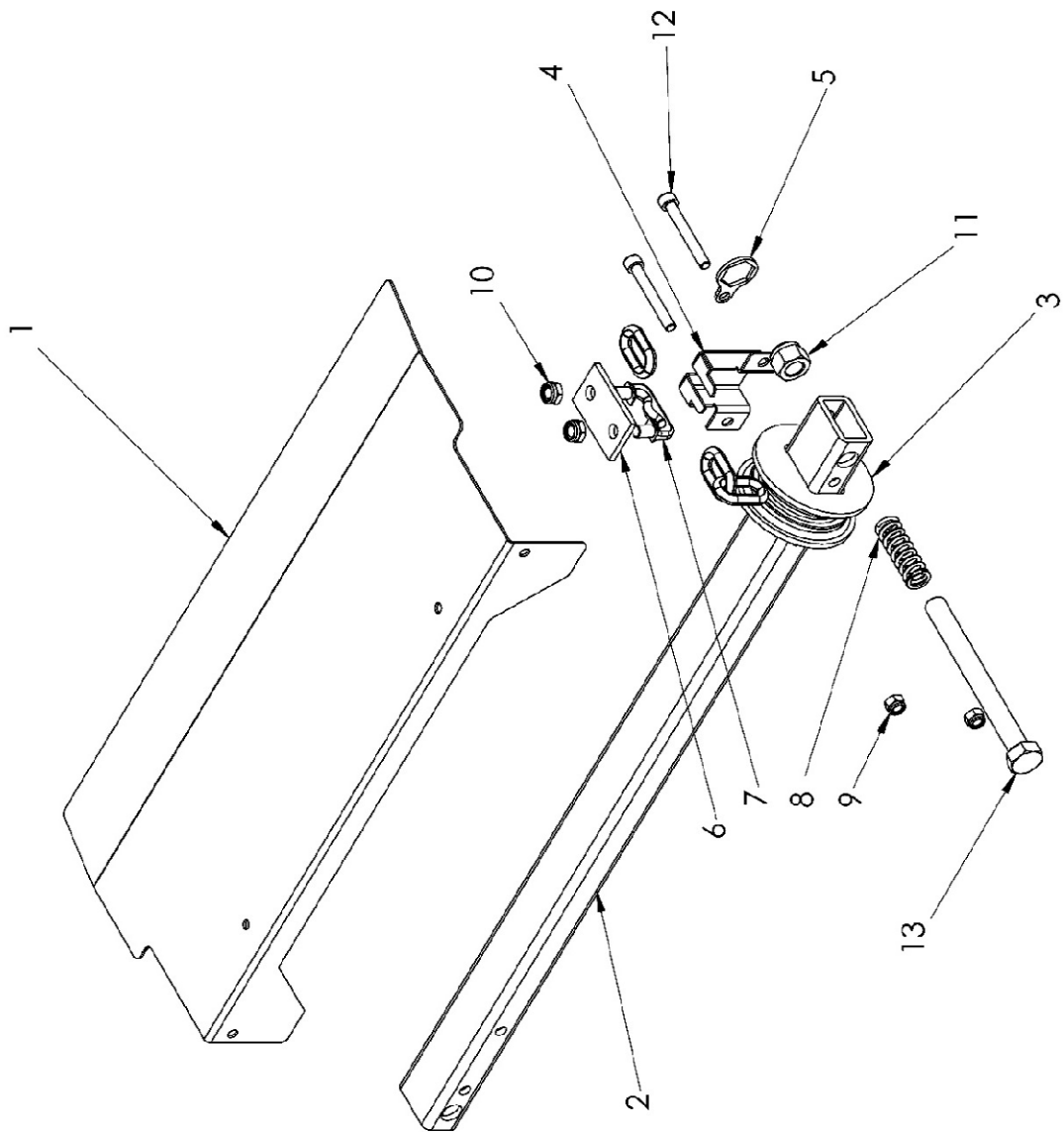


Fond mouvant

Pos. N° de commar	Texte de commande	Dimension
1 301.07.100	Châssis de base	
2 301.07.200	Châssis complémentaire	1.65
302.07.200	Châssis complémentaire	2.05/2.55/2.85
303.07.200	Châssis complémentaire	2.15/2.75/3.05
304.07.200	Châssis complémentaire	2.35/3.25/3.55
305.07.200	Châssis complémentaire	3.75/4.05
3 201.04.100	Arbre d'alimentation	ø 40
4	Support axe de renvoi	n'est plus au catalogue
302.07.410	Rechange : nouv. système de renvoi (voir illustr. suivante)	
5 301.07.005	Axe de renvoi	
6 201.04.007	Roue de renvoi	ø 40
7 302.07.007	Plaque de fixation pour engrenage	
8 001.04.010	Potence fond mouvant (depuis l'automne 2006)	
9 000.04.009	Patte de butée	
10 302.07.010	Étrier de joint de chaîne vissable (depuis l'automne 2006)	M 10
11 000.04.013	Chaîne à maillons ronds	15 maillons
12 301.07.012	Chaîne à maillons ronds	11 maillons
601.04.011	Chaîne à maillons ronds	13 maillons
13 001.04.015	Chaîne pour type 1.65	85 maillons
302.07.013	Chaîne pour type 2.05/2.55	87 maillons
002.04.015	Chaîne à maillons ronds	97 maillons
401.04.015	Chaîne pour type 2.15/2.75	99 maillons
304.07.013	Chaîne pour type 2.35/3.25	103 maillons
601.04.015	Chaîne à maillons ronds pour type 3.75/4.05	119 maillons
14 205.04.004	Engrenage planétaire bi-étagé sans moteur	1.65-2.35
601.04.021	Engrenage planétaire bi-étagé sans moteur	2.55-4.05
15 201.04.004	Rouleau moteur 50 cm ³ pour engrenage ci-dessus	1.65-2.35
601.04.022	Rouleau moteur 100 cm ³ pour engrenage ci-dessus	2.55-4.05
17 301.07.017	Vis à tête cylindrique avec 6 pans creux	M10x25
18 216.07.502	Vis 6-pans	M10x140
601.04.029	Vis 6-pans	M10x150
19 000.02.030	Vis 6-pans	M12x30
20 601.04.039	Vis 6-pans	M16x220
21 000.02.031	Rondelle DIN 125 A	M12
22 101.06.016	Rondelle DIN 125 A	M16
23 601.04.028	Écrou de retenue hexagonal acier	M8
24 003.03.101	Écrou de retenue hexagonal	M10
25 000.03.018	Écrou de retenue hexagonal	M12
26 201.04.025	Ressort de pression	
27 000.04.002	Palier applique ovale	ø 40
28 201.04.020	Plaque en caoutchouc	
29 000.04.021	Patte de fixation	
30 000.02.040	Vis de fermeture	M8x35
000.02.041	Écrou de retenue hexagonal	M8

Déviator

-4a-

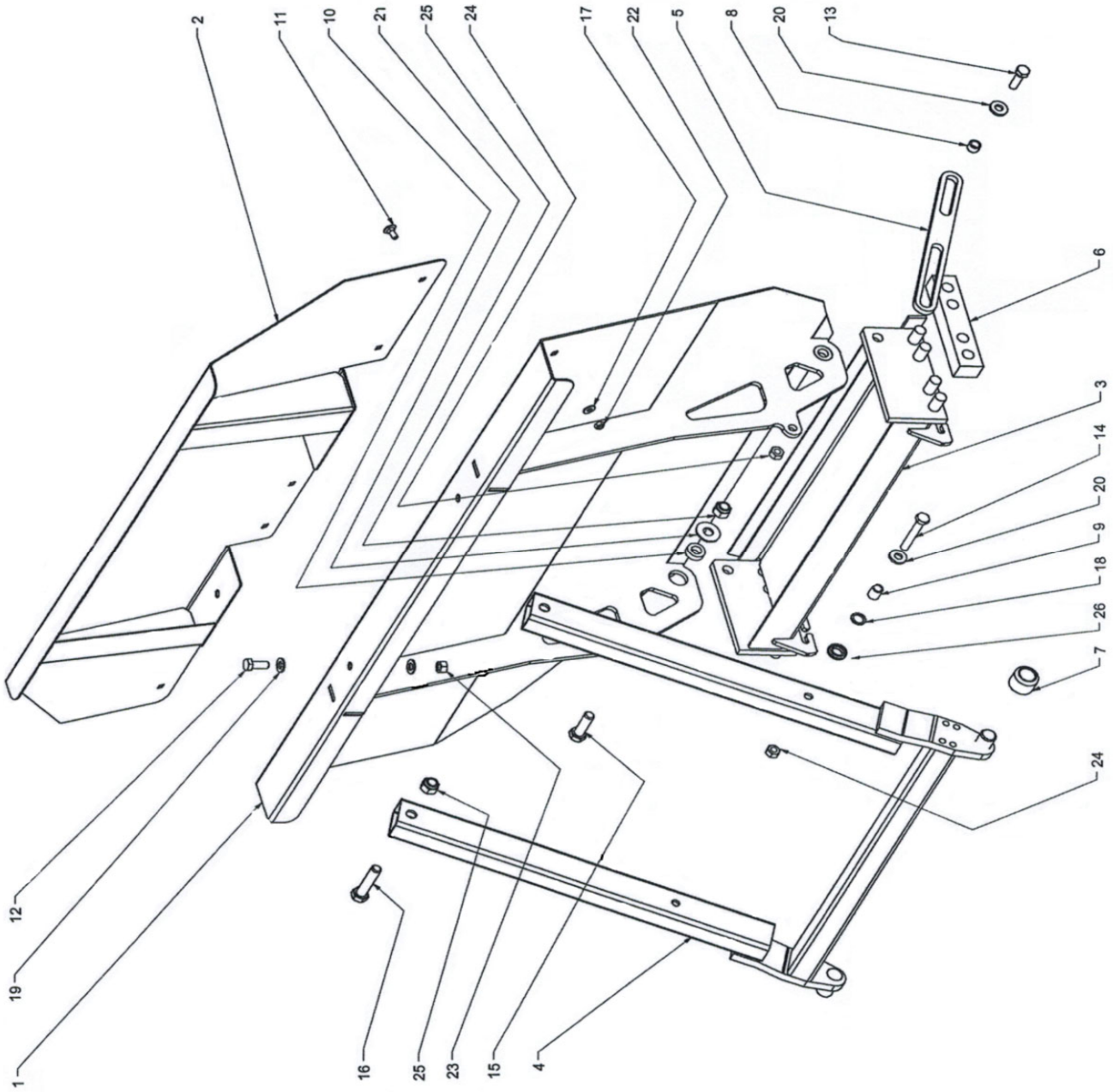


Déviation

Pos. N° de commar	Texte de commande	Dimension
1 777.66.063	Tôle de protection renvoi	
2 303.07.400	Fronton	
3 303.07.006	Glissière de renvoi	
4 303.07.005	Protège-doigts glissière de renvoi	
5 777.66.065	Plaque d'arrêt	
6 000.04.009	Patte de butée	
7 302.07.010	Étrier de joint de chaîne vissable	
8 201.04.025	Ressort de pression	ø6.3x19x90 ig 10.75
9 000.02.041	Écrou de retenue hexagonal	M8
10 601.04.028	Écrou de retenue hexagonal acier	M10
11 201.04.026	Écrou de retenue hexagonal	M16
12 201.04.031	Vis 6-pans	M8x65
13 601.04.039	Vis 6-pans	16x220
302.07.410	Déviation complet	

Coulisseau avec anticisaillement

-5-

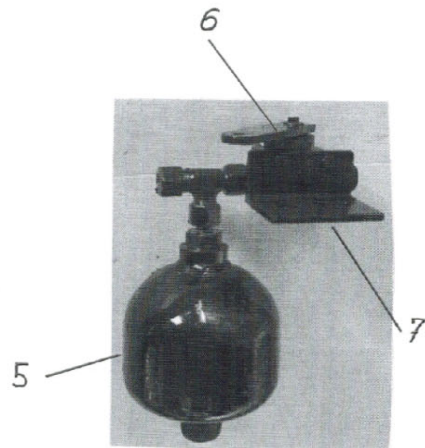
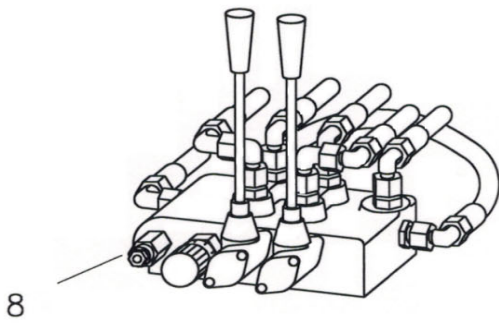
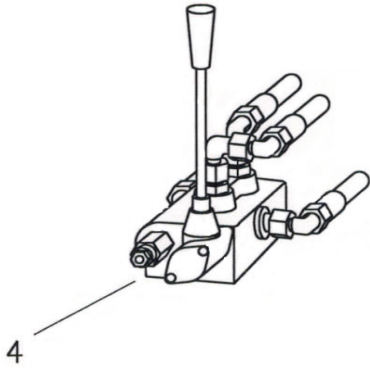
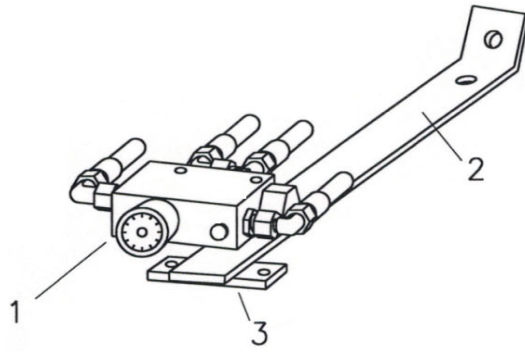


Coulisseau avec anticisaillement

Pos.	N° de commar	Texte de commande	Dimension
1	302.07.100	Coulisseau	1.65-2.35
	303.07.100	Coulisseau	2.55-4.05
2	306.07.200	Chapeau coulisseau	1.65-2.35
	307.07.200	Chapeau coulisseau	2.55-4.05
3	301.07.300	Socle de paroi avec patin plastique + étrier de joint de chaîne	
4	301.07.400	Entretoise anticisaillement	
5	777.66.043	Limiteur	
6	002.04.018	Glissière plastique longue	38 / 30 x 190
7	301.07.007	Galet-guide Nylon	ø 40 x 30
8	301.07.008	Douille d'écartement	ø 18/13 x 11
9	301.07.009	Douille d'écartement	ø 18/13 x 20
10	301.07.010	Douille d'écartement	ø 30/17 x 10
11	000.02.040	Vis de fermeture	M8x20
12	000.03.035	Vis 6-pans	M12x25
13	601.04.032	Vis 6-pans	M12x35
14	301.07.024	Vis 6-pans	M12x80
15	601.08.021	Vis 6-pans	M16x50
16	205.12.404	Vis 6-pans	M16x75
17	201.04.174	Rondelle renforcée	ø 8.4 / 20 x 2
18	301.07.018	Rondelle spéciale	
19	000.02.031	Rondelle DIN 125 A	M12
20	301.03.016	Rondelle VSM 13908	ø 13 / 28 x 4
21	201.12.031	Rondelle à bord d'arrêt	M16
22	000.02.041	Écrou de retenue hexagonal	M8
23	000.02.032	Écrou 6-pans	M12
24	000.03.018	Écrou de retenue hexagonal	M12
25	201.04.026	Écrou de retenue hexagonal	M16
26	700.00.347	Bague en caoutchouc	

Hydraulique - Pièces d'actionnement

-6-



Hydraulique - Pièces d'actionnement

Pos. N° de commar	Texte de commande	Dimension
1	201.06.001 Régulateur de débit "Oil-Control" avec visserie 202.06.001 Régulateur de débit "Oil-Control" sans visserie	
	202.06.003 Cône de réglage avec sélecteur	
2	201.06.002 Supports pour régulateur de débit et bloc de commande (épandeurs rapportés)	
3	201.06.003 Circlips	
4	202.06.004 Bloc de commande pour Vario sans raccords	1x DW
5	201.09.033 Accu hydraulique sans visserie	
6	500.06.014 Vanne à levier pour accu (butée de fin de course)	
7	201.06.007 Équerre de fixation pour accu 201.06.040 Jeu de remplacement accu hydraulique (accu, fixation, tuyau)	
8	201.06.008 Bloc de commande avec doseur pour gpe hyd sans raccords	2x DW

Tuyaux hydrauliques

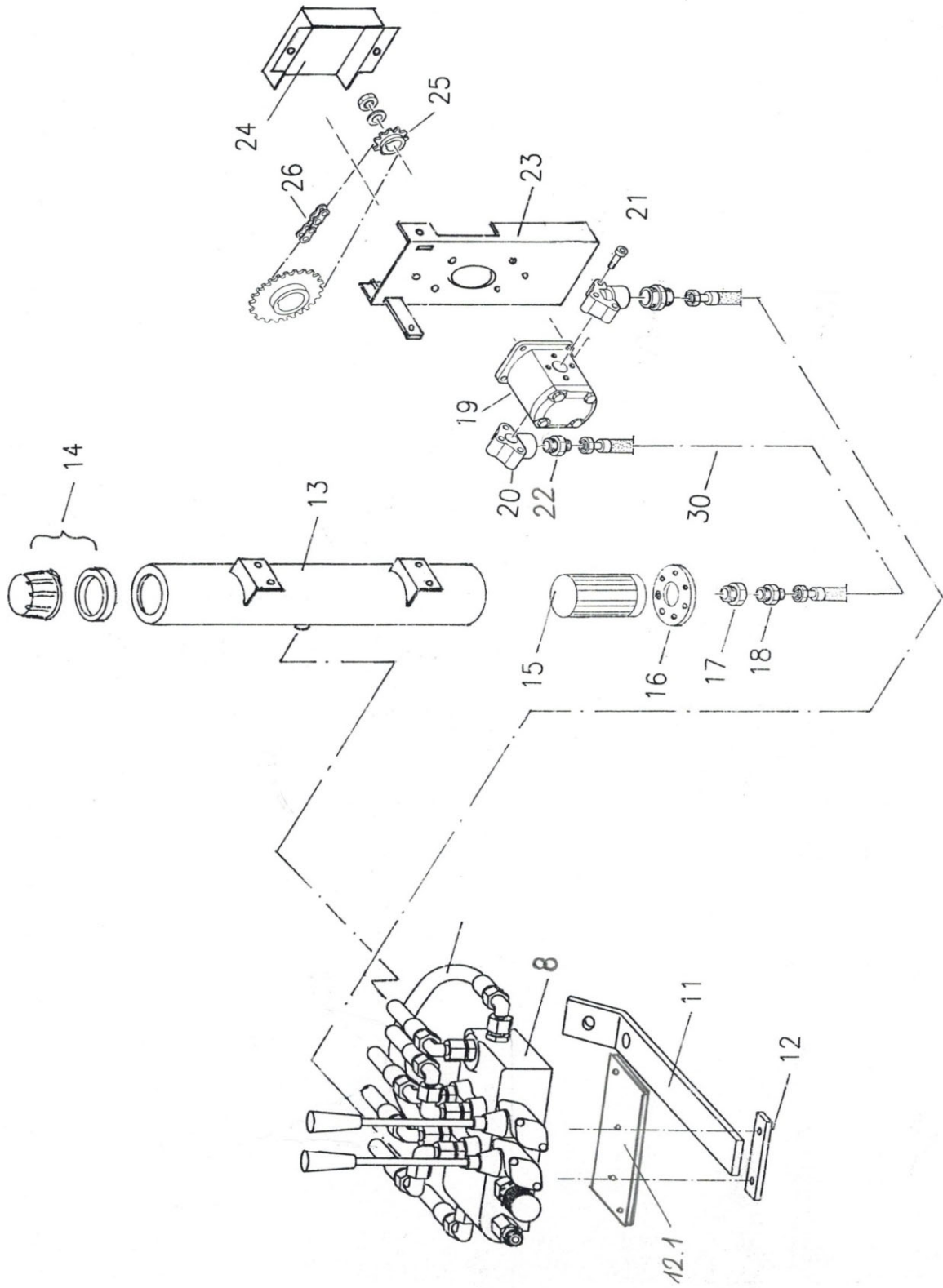
Modèle de commande des tuyaux hydrauliques :

Exemple :

Longueur totale :	2900 mm
Raccordements :	1ère face 0° / 2e face 45°
Jusqu'où ?	Couplage jusqu'avance
Type de machine :	2.5 H VARIO
N° châssis :	3150
Type de transporteur :	Muli 500

000.05.020	Manchon hydraulique (femelle) avec capuchon antipoussière
000.05.021	Connecteur hydraulique (mâle) avec capuchon antipoussière

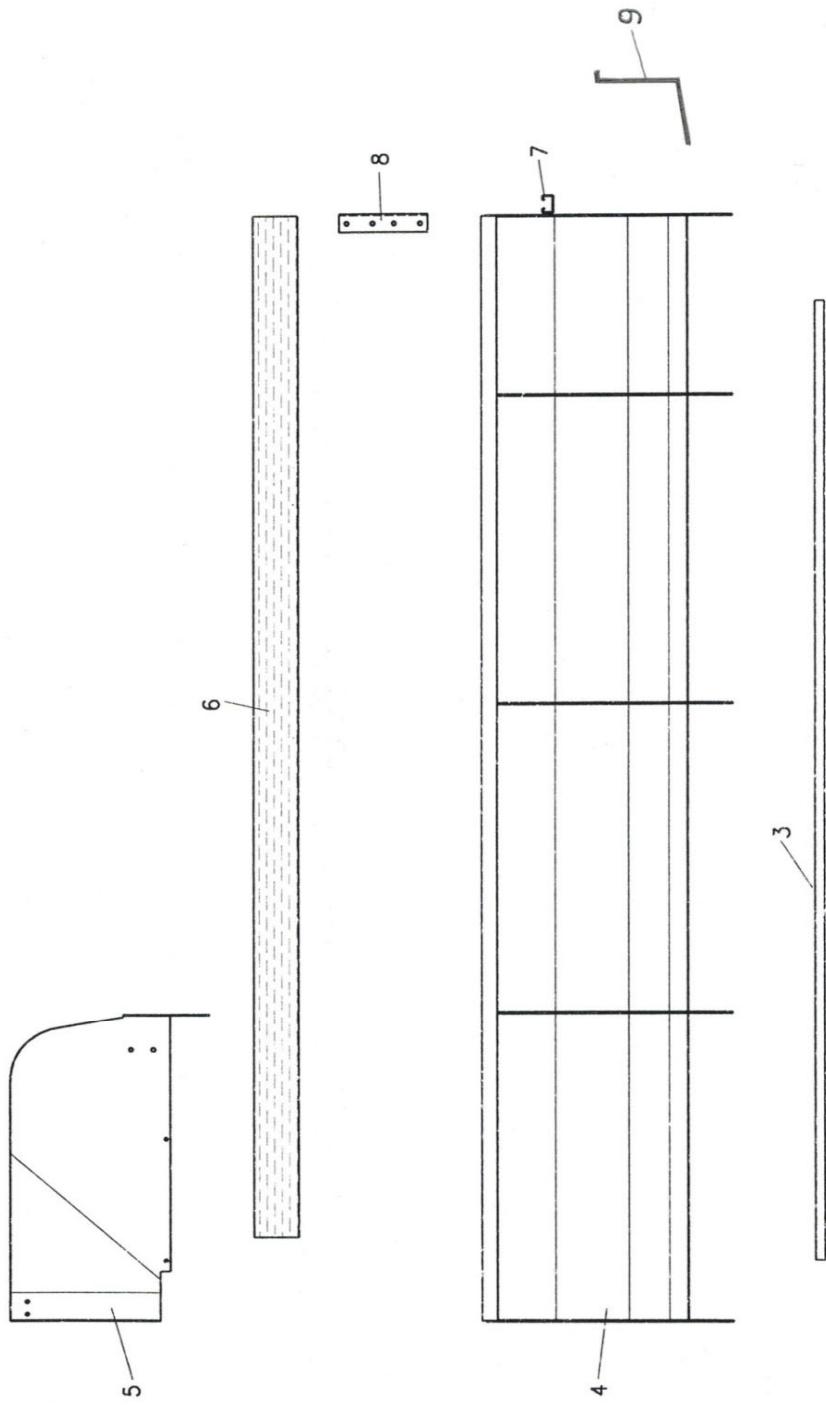
Groupe hydraulique
-6Ha-



Groupe hydraulique

Pos. N° de commar	Texte de commande	Dimension	
8	201.06.008	Bloc de commande avec doseur pour gpe hydr. sans raccords	2x DW
11	201.06.002	Supports pour régulateur de débit et bloc de commande (épandeurs rapportés)	
12	201.06.003	Circlips	
12.1	201.06.004	Plaque de retenue pour bloc de commande	
13	201.06.130	Réservoir d'huile rond	
14	001.06.051	Couvercle de remplissage compl.	
15	201.06.015	Filtre aspiration	
16	201.06.016	Bride pour filtre aspiration	
17	201.06.017	Vis réductrice	1" / 1/2"
18	201.06.018	Raccord à vis inséré	GE 18 1/2"
19	201.06.019	Pompe roue d'engrenage rotation à droite pour épandeur rapporté	
	202.06.019	Pompe roue d'engrenage rotation à gauche pour épandeur remorqué	
20	201.06.020	Cornière d'assemblage	1/2"
21	201.06.021	Vis à six pans creux pour cornière d'assemblage	
22	201.06.022	Raccord à vis inséré	GE 18 1/2"
23	201.06.023	Console pompe	
24	201.06.024	Tôle de protection pour pompe	
25	000.06.015	Pignon conique	3/8" Z17
26	201.06.026	Chaîne à rouleaux pour VARIO avec maillon terminal	3/8" 123 maill.
	204.06.026	Joint de chaîne droit	3/8"
30	201.06.030	Flexible hydraulique Pompe réservoir	

Cuve
-7-

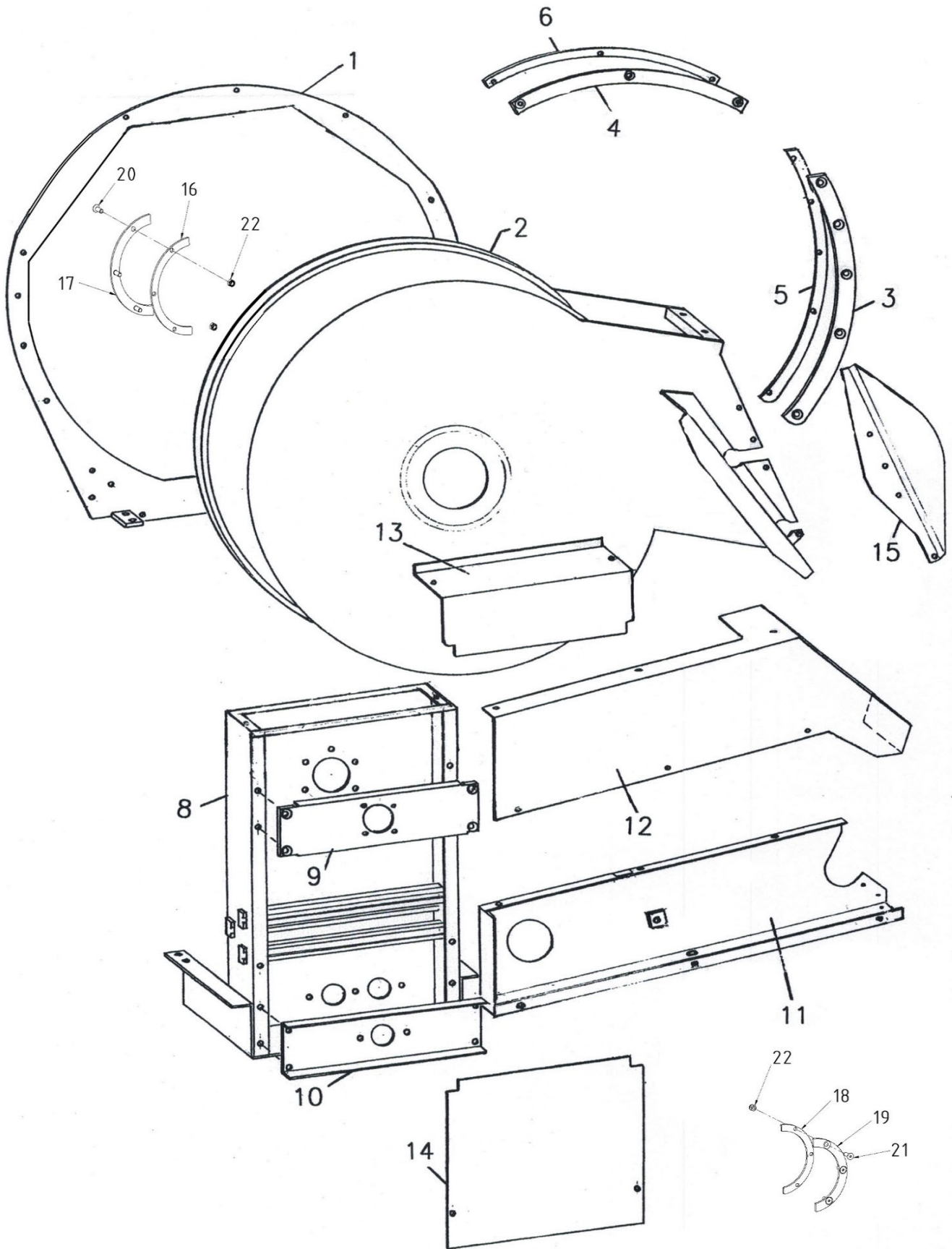


Cuve

Pos. N° de commar	Texte de commande	Dimension
	Tôle de châssis	
3 201.07.003	Type 1.65	
202.07.003	Type 2.05 / 2.55 / 2.85	
203.07.003	Type 2.15 / 2.75 / 3.05	
204.07.003	Type 2.35 / 3.25 / 3.55	
205.07.003	Type 3.75 / 4.05	
	Paroi latéral	
4 201.07.400	Type 1.65*	
202.07.400	Type 2.05*	
203.07.400	Type 2.15*	
204.07.400	Type 2.35*	
205.07.400	Typ 2.55*	
206.07.400	Typ 2.75*	
207.07.400	Typ 3.25*	
208.07.400	Typ 3.65*	
	Tôles latérales pour cuve élargie	
209.07.400	Typ 2.85*	
210.07.400	Typ 3.05*	
211.07.400	Typ 3.55*	
212.07.400	Typ 4.05*	
	* Indication à gauche ou à droite dans le sens de la marche	
5 201.07.005	Protection contre l'accès à gauche dans le sens de la marche 1.65 - 3.65	
202.07.005	Protection contre l'accès à droite dans le sens de la marche 1.65 - 3.65	
777.66.020	Protection contre l'accès à gauche dans le sens de la marche 2.55 - 4.05	
777.66.021	Protection contre l'accès à droite dans le sens de la marche 2.55 - 4.05	
6 201.07.006	Lattes types 2.05, 2.15, 2.55, 2.75	
202.07.006	Lattes types 2.35, 3, 3.25, 3.55	
203.07.006	Lattes pour cuve élargie, types 2.85, 3.05	
204.07.006	Lattes pour cuve élargie, types 3.55, 4.05	
7 201.07.007	Barre transversale types 1.65, 2.05, 2.15, 2.35	
202.07.007	Barre transversale types 2.55, 2.75, 3.25, 3.75	
203.07.007	Barre transversale types 2.85, 3.05, 3.55, 4.05	
8 201.07.008	Angle de latte pour cuve normale	
601.06.017	Angle de latte pour cuve élargie	
9 500.07.001	Tôle de protection pour la cuve	

Carter d'épandage

-8-

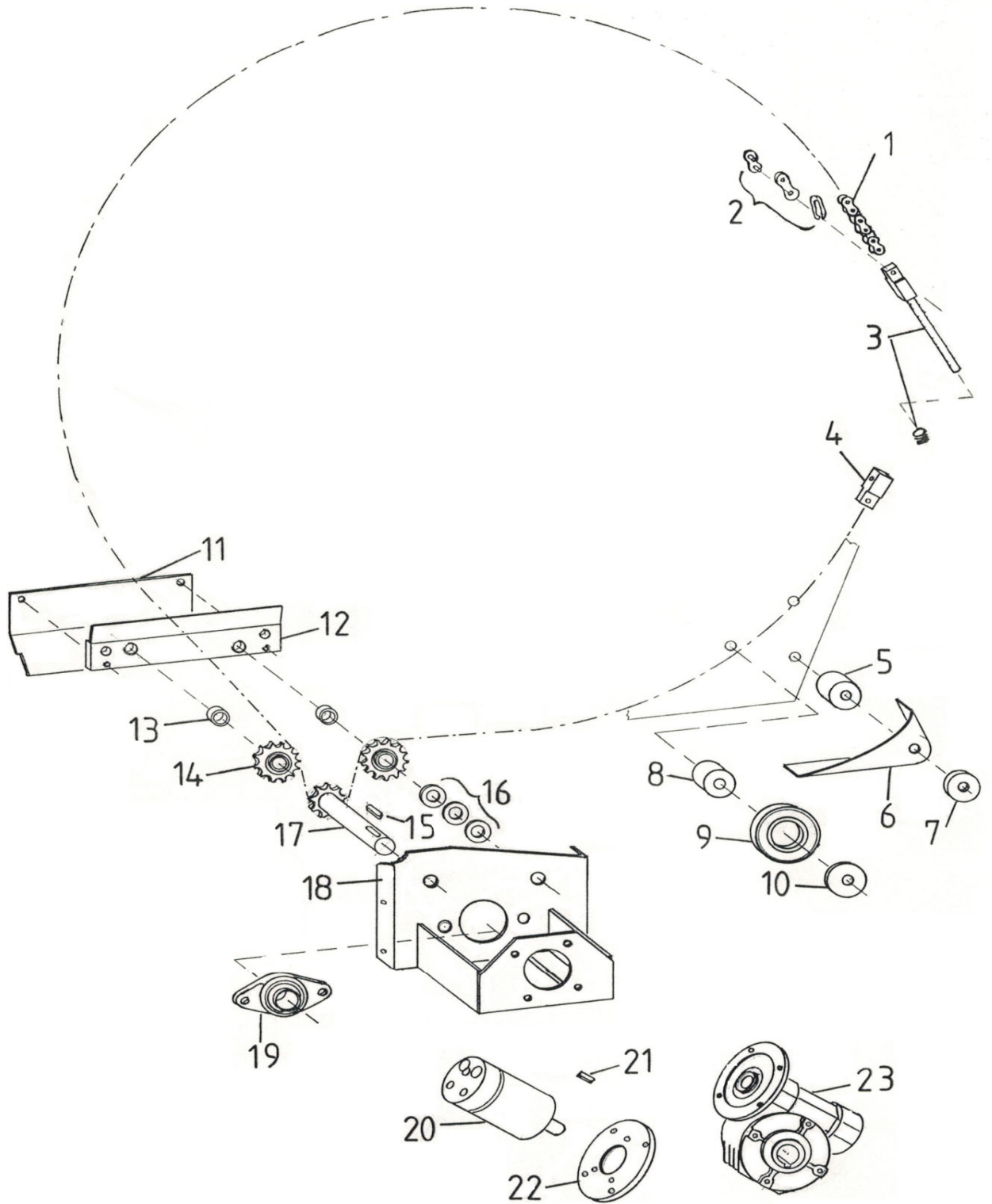


Carter d'épandage

Pos. N° de commar	Texte de commande	Dimension
1	201.08.100 Rondelle ROTO 1.6 - 2.3	
	202.08.100 Rondelle ROTO 2.5 - 4.0	
2	201.08.200 Carter d'épandage - Roto 1.6 - 2.3 Épandeur rapporté	
	202.08.200 Carter d'épandage - Roto 2.1 Épandeur remorqué	
	203.08.200 Carter d'épandage - Roto 2.5 - 3.5 Épandeur rapporté	
	204.08.200 Carter d'épandage - Roto 2.7 - 4.0 Épandeur remorqué	
3	201.08.003 Segment arqué acier latéral 1.6 - 2.3	
	202.08.003 Segment arqué acier latéral 2.5 - 4.0	
4	201.08.004 Segment arqué acier en haut 1.6 - 2.3	
	202.08.004 Segment arqué acier en haut 2.5 - 4.0	
5	201.08.005 Segment glissé plastique latéral 1.6 - 2.3	
	202.08.005 Segment glissé plastique latéral 2.5 - 4.0	
6	201.08.006 Segment glissé plastique en haut 1.6 - 2.3	
	202.08.006 Segment glissé plastique en haut 2.5 - 4.0	
8	201.08.800 Carter de stator pour 1.6 - 2.3 Épandeur rapporté	
	202.08.800 Carter de stator pour 2.1 Épandeur remorqué	
	203.08.800 Carter de stator pour 2.5 - 3.5 Épandeur rapporté	
	204.08.800 Carter de stator pour 2.7 - 4.0 Épandeur remorqué	
9	201.08.009 Traverse en haut pour ROTO	
10	201.08.010 Traverse en bas pour ROTO	
11	201.08.500 Boîte à courroies trapézoïdales pour 1.6 - 2.3 Épandeur rapporté	
	202.08.500 Boîte à courroies trapézoïdales pour 2.1 Épandeur remorqué	
	203.08.500 Boîte à courroies trapézoïdales pour 2.5 - 3.5 Épandeur rapporté	
	204.08.500 Boîte à courroies trapézoïdales pour 2.7 - 4.0 Épandeur remorqué	
12	201.08.012 Protecteur de courroie trapézoïdale pour 1.6 - 2.3 Épandeur rapporté	
	202.08.012 Protecteur de courroie trapézoïdale pour 2.1 Épandeur remorqué	
	203.08.012 Protecteur de courroie trapézoïdale pour 2.5 - 3.5 Épandeur rapporté	
	204.08.012 Protecteur de courroie trapézoïdale pour 2.7 - 4.0 Épandeur remorqué	
13	201.08.013 Protection de carter petite	
	101.08.014 Protection de carter grande 1.6 - 2.3	
	102.08.014 Protection de carter grande 2.5 - 4.0	
15	101.08.015 Tôle en demi-lune Porte de diffusio	
16	201.08.016 Segment arqué acier latéral 1.6 -4.0 Boîtiers d'épandage	
17	201.08.017 Segment de palier Tôle de couverture 1.6 -4.0 Boîtiers d'épandage	
18	201.08.018 Segment arqué acier latéral 1.6 -4.0 Segment de palier	
19	201.08.019 Segment de palier Tôle de couverture 1.6 4.0 Segment de palier	
20	201.08.020 Vis à tête fraisée à 6-pans creux	M10x30
21	201.08.021 Vis à tête fraisée à 6-pans creux	M10x35
22	003.03.101 Écrou de retenue hexagonal	M10

Mécanisme pivotant - Roto

- 9 -

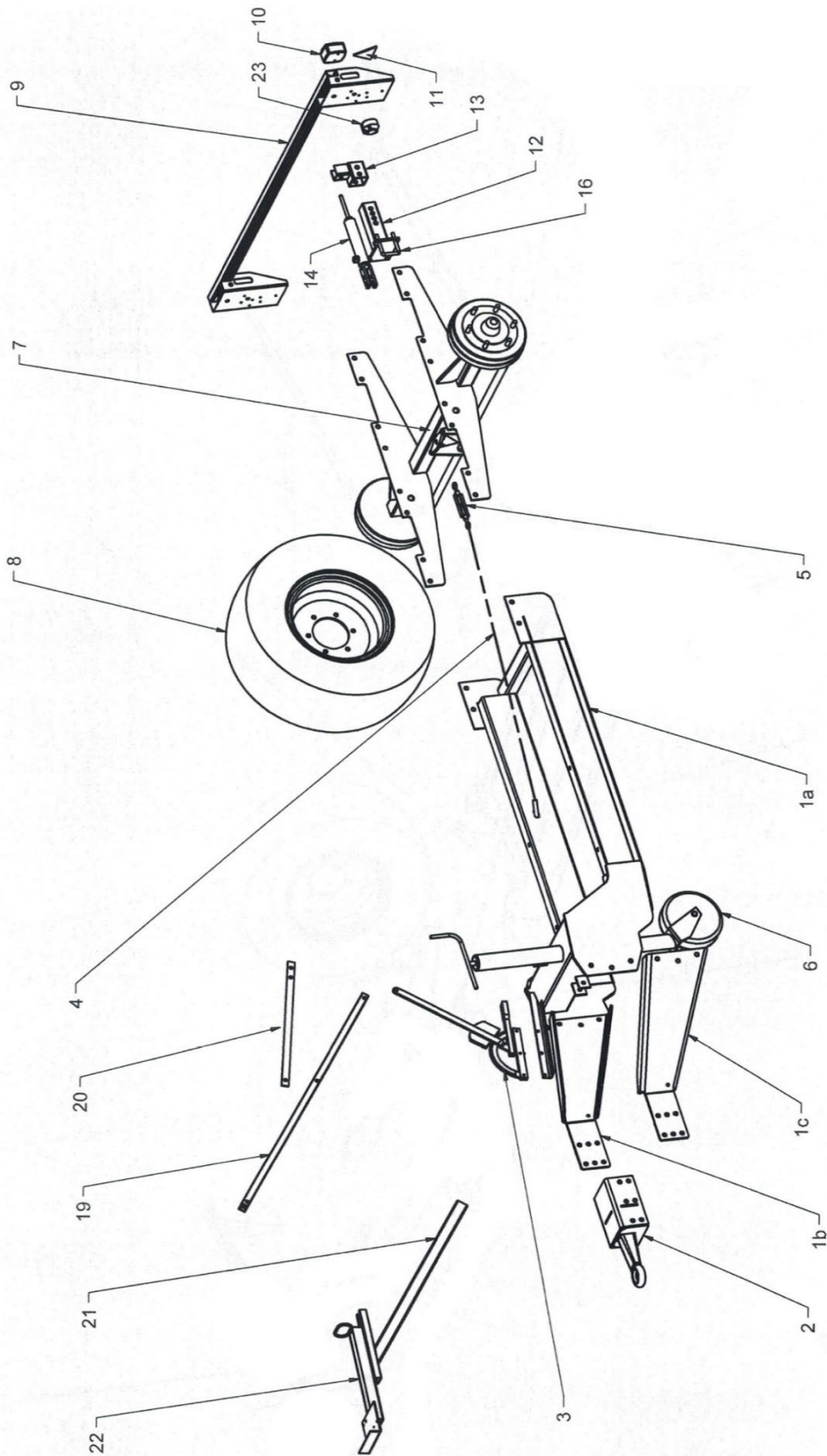


Mécanisme pivotant - Roto

Pos. N° de commar	Texte de commande	Dimensions
1 201.09.001	Chaîne à rouleaux nickelée pour 1.6 à 2.3 (avec 2 joints de chaîne)	5/8" 197 maill.
202.09.001	Chaîne à rouleaux nickelée pour 2.5 à 4.0 (avec 2 joints de chaîne)	5/8" 227 maill.
2 101.09.002	Maillon de jonction droit nickelé	5/8"
3 101.09.003	Tendeur de chaîne	
3 101.09.103	Ressort de pression pour tendeur de chaîne	
4 101.09.004	Ancre fixe	
5 101.09.005	Butée longue	
6 101.09.006	Protection galet porteur	
7 101.09.007	Butée courte	
8 101.09.008	Axe pour galet porteur	
9 101.09.009	Galet porteur	
10 101.09.010	Rondelle d'arrêt	
11 101.09.011	Tôle de protection pour mécanisme d'orientation	
12 101.09.012	Support ferrure	
13 101.09.013	Petit tuyau d'écartement	
14 000.10.005	Pignon de tendeur de chaîne	5/8"
15 000.02.025	Goupille à ressort	8x7x36
16 101.06.016	Rondelle	M16
17 101.09.017	Arbre avec pignon	5/8" Z10
18 101.09.180	Mécanisme d'orientation - console	
19 101.09.019	Palier applique OWFS	ø25
20 101.09.020	Moteur hydraulique	8 cm3
21 101.09.021	Goupille à ressort	5x5x16
22 101.09.022	Bride alu	
23 101.09.023	Engrenage à vis sans fin	
24	Soupape d'amortissement pour ROTO	n'est plus au catalogue

Pièces pour remorque

-10-

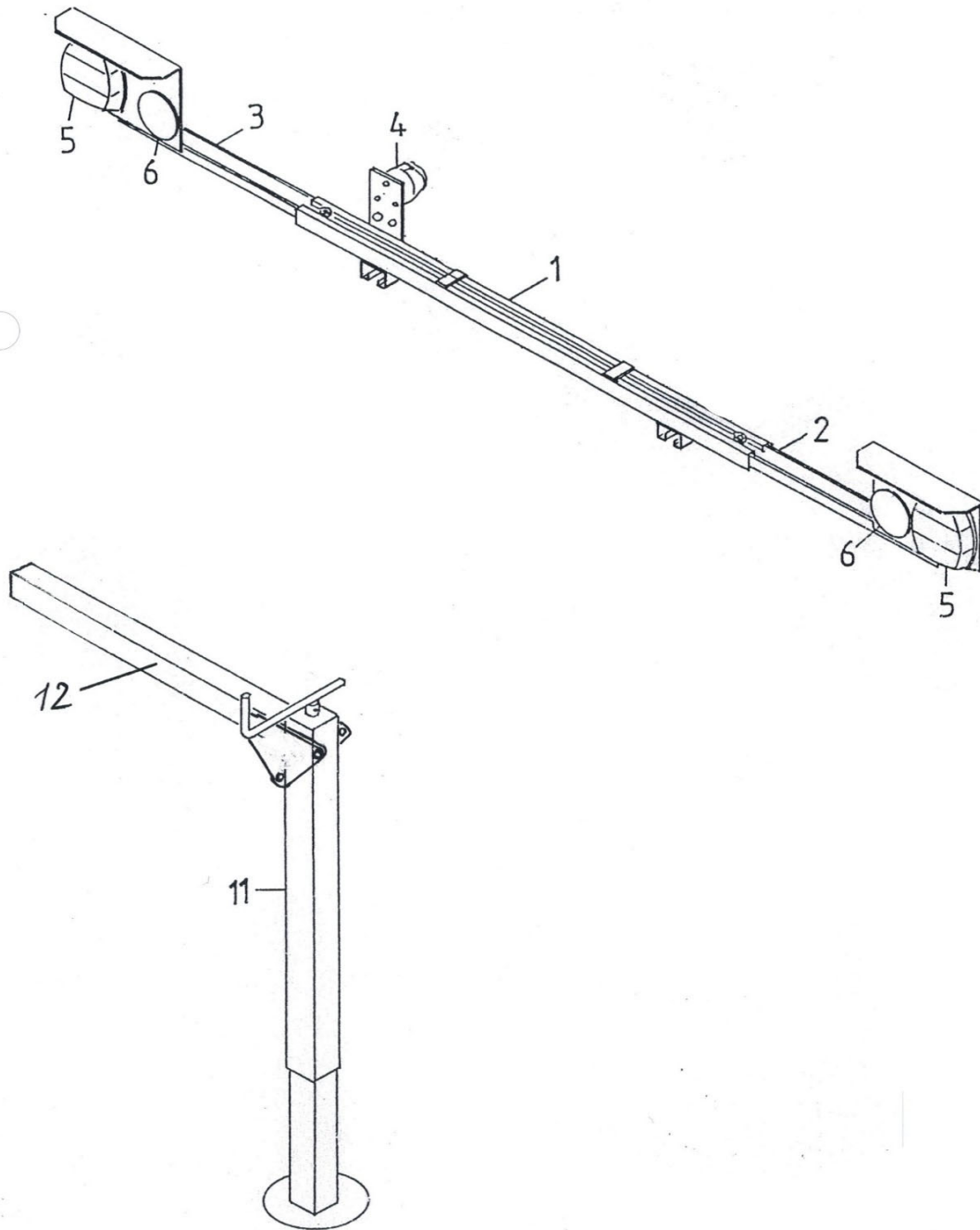


Pièces pour remorque

Pos. N° de commar	Texte de commande	Dimension
1a	110.10.100 Timon - Chasse pour remorque VARIO	
1b	110.10.101 Joue de timon en haut/en bas Vario	
1c	110.10.102 Joue de timon en haut/en bas Vario	
2	101.10.250 Anneau d'attelage fixe	ø40
	101.10.300 Anneau d'attelage	ø50
3	101.10.003 Levier de freinage "Farmer-Stop"	
4	101.10.004 Câble de frein pour "Farmer-Stop" indiquer la longueur brides incluses	
	102.10.004 Serrage de frein (câble et graine) pour frein démontable indiquer la longueur	
5	101.10.005 Broche de réglage pour câble de frein	
6	101.10.006 Roue d'appui avec tube conducteur et écrous	
	102.10.006 Broche filetée pour roue d'appui	
	103.10.006 Palier de butée pour roue d'appui	
	104.10.006 Manivelle pour roue d'appui	
7	000.10.200 Essieu de freinage écartement 1600 mm pour les types 2.0 à 4.0	
8	101.10.008 Roue complète 11.5 / 80x15.3 AW (profil normal)	sur demande
	102.10.008 Roue complète 11.5 / 80x15.3 AS (profil à grosses côtes)	sur demande
	103.10.008 Roue complète 15.0 / 55x17 AW (profil normal)	sur demande
	104.10.008 Roue complète 15.0 / 55x17 AS (profil à grosses côtes)	sur demande
	105.10.008 Roue complète 19.0 / 45x17 AW (profil normal)	sur demande
	106.10.008 Roue complète 19.0 / 45x17 AS (profil à grosses côtes)	sur demande
9	101.10.900 Rampe d'éclairage non montée	
	004.08.009 Feu arrière	BBS 123/5
	005.08.009 Verre pour feu arrière	BBS 123/5
	103.10.010 Feu arrière compl.	FP 10 AJ.BA
	104.10.010 Verre pour feu arrière	FP 10 AJ.BA
	003.08.009 Réflecteur rouge triangulaire	
12	101.10.012 Console pour frein hydr.	
13	101.10.013 Support de réglage pour frein hydr.	
14	101.10.014 Cylindre de frein	
15	101.10.015 Ressort de traction pour cylindre de frein	
16	101.10.016 Étrier de fixation pour frein hydr. à	
17	101.10.017 Flexible pour frein hydr.	
18	101.10.018 Couplage hydraulique spéc. pour frein hydr.	
19	101.10.019 Rail C pour support MR	
20	101.10.020 Fer plat pour rail C support MR	
21	301.08.100 Longeron bloc de commande	
22	601.08.900 Plaque bloc de commande avec fer en U	
23	000.11.004 Prise en alu	7 pts

Feux arrière et supports

-11-

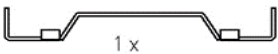

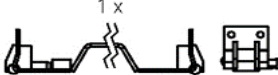
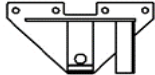
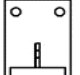
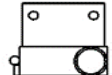

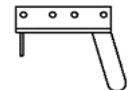
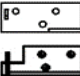
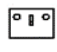
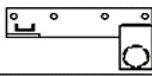
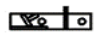

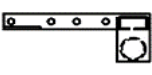
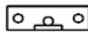

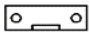
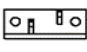
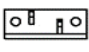
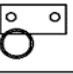
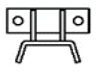


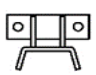
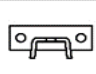

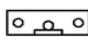

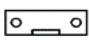
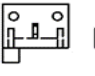
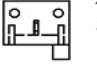

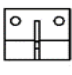
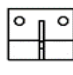
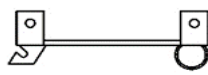

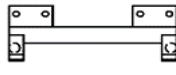
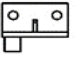
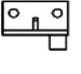
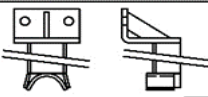
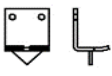
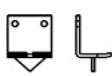
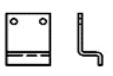
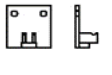
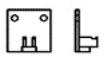
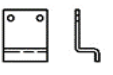





Feux arrière et supports

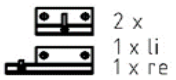





Pos.	N° de commar	Texte de commande	Dimension
1	102.11.100	Support de feux arrière	
	103.11.100	Support de feux arrières non monté (à partir de 2014)	
2	000.11.200	Support de lampe droit (jusqu'en 2013)	
	001.11.200	Support de lampe droite (à partir de 2014)	
3	000.11.300	Support de lampe gauche (jusqu'en 2013)	
	001.11.300	Support de lampe gauche (à partir de 2014)	
4	000.11.004	Prise femelle alu	71/7
5	004.08.009	Feux arrière	BBS 123/5
	005.08.009	Verre pour feu arrière	BBS 123/5
	103.10.010	Feu arrière compl.	FP 10 AJ.BA
	104.10.010	Verre pour feu arrière	FP 10 AJ.BA
6	000.11.006	Réflecteur rond rouge	
11	500.11.001	Béquille pour épandeur rapporté sans tuyau transversal	50/50
12	500.11.200	Tuyau transversal vers béquille	40/40x980
	500.11.300	Tuyau transversal contrecoudé vers béquille à gauche	60/60x400
	500.11.400	Tuyau transversal contrecoudé vers béquille à droite	60/60x400


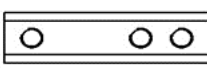
Pièces rapportées pour Transporter

-12-

No	TRANSPORTER	VORN	MITTE	HINTEN
1	AEBI	 1 x		 1 x li 1 x re
2	AEBI TP/VT 410/420... Kombi TP98 / 420	 1 x		 1 x li 1 x re
3	BUCHER 1800 Granit BUCHER Caron	 2 x		 1 x li 1 x re
4	BUCHER Zenit 4000	 1 x li 1 x re		 1 x li 1 x re
5	LINDNER Unitrac LINDNER (m. Verdrehdämpfer)	 1 x li 1 x re	 2 x	 1 x li 1 x re
6	LINDNER Unitrac (tief)	 1 x li 1 x re	 2 x	 1 x li 1 x re
7	LINDNER 3500 bis Jg.85	 2 x	 2 x	 2 x
8	LINDNER 3500 ab Jg.85	 1 x li 1 x re	 1 x li 1 x re	 1 x li 1 x re
9	MULI Typ 30/33/50 Typ 400 bis 600 Typ 440 bis 970	 2 x		 2 x  2 x
10	MULI gefederte Hinterachse	 2 x		 2 x  2 x
11	MULI Typ 40	 2 x	 2 x	 2 x
12	RAPID AC 1350/1750 AC 1900 / AC 2500 LINDNER 3500 Lüüнд Chasse	 1 x li 1 x re	 1 x li 1 x re	 1 x li 1 x re
13	RAPID AC 1400/1800 SCHILTRAC 9036	 2 x	 2 x	 1 x li 1 x re
14	RAPID AC 1800-26 AC 2000-26 AC 2500-28/30 AC 3000-28/30	 2 x		 2 x
15	SCHILTRAC 432 bis 9075 SCHILTER 3500 CARARO T80	 1 x li 1 x re	 1 x li 1 x re	 2 x
16	SCHILTER 1300 alt SCHILTER 1600	 2 x	 2 x	 2 x
17	SCHILTER 1300 neu SCHILTER 2200	 2 x	 2 x	 2 x
18	SCHILTER 1800	 2 x	 2 x	 2 x

Pièces rapportées pour Transporter

No	TRANSPORTER	VORN	MITTE	HINTEN
19	Caron Typ C 40/48/52/55/63 Caron kuzer Radstand	 2 x 1 x li 1 x re	 2 x	 2 x
20	Caron Typ CT/CTK/CTM/CTS Serie 900	 1 x li 1 x re	 2 x	 2 x

30-32		
-------	---	---

Pos. N° de commar	Texte de commande	Dimension
30	201.12.030 Contreplaque	M16
31	201.12.031 Rondelle à bord d'arrêt	M16
32	201.12.032 Vis 6-pans	M16x35
	201.12.033 Boulons pour profilés d'ancrage HALFEN pour profil C	M16x40
	601.04.040 Écrou 6-pans M16	M16
	201.12.034 Plaque à tête crochet taraudée pour profil C	M12

Pièces rapportées pour Transporter

Pos. N° de commar	Texte de commande	Dimension
1	201.12.100 AEBI - pièces de raccords	Jeu avec fixation
	202.12.100 AEBI - pièces de raccords	Jeu sans fixation
	203.12.100 AEBI - Traverse avant	
	204.12.100 AEBI - partie supérieur arrière gauche	
	205.12.100 AEBI - partie supérieur arrière droit	
2	201.12.165 AEBI TP + VT 98/450 comb. - Pièces rapportées	Jeu avec fixation
	202.12.165 AEBI TP + VT 98/450 comb. - Pièces rapportées	Jeu sans fixation
	203.12.165 AEBI TP + VT 98/450 comb. - Traverse avant	
	204.12.100 AEBI TP + VT 98/450 comb. - Partie supérieure arrière à gauche	
	205.12.100 AEBI TP + VT 98/450 comb. - Partie supérieure arrière à droite	
3	201.12.200 BUCHER 1800 - Pièces rapportées	Jeu avec fixation
	202.12.200 BUCHER 1800 - Pièces rapportées	Jeu sans fixation
	203.12.200 BUCHER 1800 - Pièce rapportée avant	
	204.12.200 BUCHER 1800 - Pièce rapportée arrière à droite	
	205.12.200 BUCHER 1800 - Pièce rapportée arrière à gauche	
4	201.12.250 BUCHER ZENIT - Pièces rapportées	Jeu avec fixation
	202.12.250 BUCHER ZENIT - Pièces rapportées	Jeu sans fixation
	203.12.250 BUCHER ZENIT - Pièce rapportée avant à droite	
	204.12.250 BUCHER ZENIT - Pièce rapportée avant à gauche	
	205.12.250 BUCHER ZENIT - Pièce rapportée arrière à droite	
	206.12.250 BUCHER ZENIT - Pièce rapportée arrière à gauche	
5	201.12.300 LINDNER UNITRAC - Pièces rapportées	Jeu avec fixation
	202.12.300 LINDNER UNITRAC - Pièces rapportées	Jeu sans fixation
	203.12.300 LINDNER UNITRAC - Pièce rapportée avant à droite	
	204.12.300 LINDNER UNITRAC - Pièce rapportée avant à gauche	
	205.12.300 LINDNER UNITRAC - Pièce rapportée milieu	
	206.12.300 LINDNER UNITRAC - Pièce rapportée arrière à droite	
	207.12.300 LINDNER UNITRAC - Pièce rapportée arrière à gauche	
	201.12.310 LINDNER (a. amortisseur de torsion)- Pièces rapportées	Jeu avec fixation
	202.12.310 LINDNER (a. amortisseur de torsion)- Pièces rapportées	Jeu sans fixation
	203.12.310 LINDNER (a. amortisseur de torsion)- Pièces rapportées avant à droite	
	204.12.310 LINDNER (a. amortisseur de torsion)- Pièces rapportées avant à gauche	
	205.12.300 LINDNER (a. amortisseur de torsion)- Pièces rapportées milieu	
	206.12.300 LINDNER (a. amortisseur de torsion)- Pièces rapportées arrière à droite	
	207.12.300 LINDNER (a. amortisseur de torsion)- Pièces rapportées arrière à gauche	
6	201.12.320 LINDNER UNITRAC (profond)- Pièces rapportées	Jeu avec fixation
	202.12.320 LINDNER UNITRAC (profond)- Pièces rapportées	Jeu sans fixation
	203.12.320 LINDNER UNITRAC (profond)- Pièces rapportées avant à droite	
	204.12.320 LINDNER UNITRAC (profond)- Pièces rapportées avant à gauche	
	205.12.320 LINDNER UNITRAC (profond)- Pièces rapportées milieu	
	206.12.320 LINDNER UNITRAC (profond)- Pièces rapportées arrière à droite	
	207.12.320 LINDNER UNITRAC (profond)- Pièces rapportées arrière à gauche	
7	201.12.330 LINDNER 3500 ancien - Pièces rapportées	Jeu avec fixation
	202.12.330 LINDNER 3500 ancien - Pièces rapportées	Jeu sans fixation
	203.12.330 LINDNER 3500 ancien - Pièce rapportée avant	
	204.12.330 LINDNER 3500 ancien - Pièce rapportée milieu	
	205.12.330 LINDNER 3500 ancien - Pièce rapportée arrière	

Pièces rapportées pour Transporter

Pos. N° de commar	Texte de commande	Dimension
8	206.12.330 LINDNER 3500 nouveau (depuis 1985) - Pièces rapportées	Jeu avec fixation
	207.12.330 LINDNER 3500 nouveau (depuis 1985) - Pièces rapportées	Jeu sans fixation
	208.12.330 LINDNER 3500 nouveau (depuis 1985) Pièce rapportée avant et milieu à gauche	
	209.12.330 LINDNER 3500 nouveau (depuis 1985) Pièce rapportée avant et milieu à droite	
	210.12.330 LINDNER 3500 nouveau (depuis 1985) Pièce rapportée arrière à droite	
	211.12.330 LINDNER 3500 nouveau (depuis 1985) Pièce rapportée arrière à gauche	
9	201.12.400 MULI 30-970 - Pièces rapportées	Jeu avec fixation
	202.12.400 MULI 30-970 - Pièces rapportées	Jeu sans fixation
	203.12.400 MULI 30-970 - Pièce rapportée avant	
	204.12.400 MULI 30-970 - Pièce rapportée partie supérieure arrière	
	205.12.400 MULI 30-970 - Étrier à vis arrière	
10	206.12.400 MULI T8/T9 suspension pleine - pièces de raccords	Jeu avec fixation
	207.12.400 MULI T8/T9 suspension pleine - pièces de raccords	Jeu sans fixation
	203.12.400 MULI T8/T9 suspension pleine - Pièce d'adaptation avant	
	204.12.400 MULI T8/T9 suspension pleine - Pièce d'adaptation partie supérieure arrière	
	208.12.400 MULI T8/T9 suspension pleine - Bride vissée arrière	
11	201.12.450 MULI 40 - Pièces rapportées	Jeu avec fixation
	202.12.450 MULI 40 - Pièces rapportées	Jeu sans fixation
	203.12.450 MULI 40 - Pièce rapportée avant	
	204.12.450 MULI 40 - Pièce rapportée milieu	
	205.12.450 MULI 40 - Pièce rapportée arrière	
12	201.12.500 RAPID 1750 / LINDNER Lüönd - Pièces rapportées	Jeu avec fixation
	202.12.500 RAPID 1750 / LINDNER Lüönd - Pièces rapportées	Jeu sans fixation
	203.12.500 RAPID 1750 / LINDNER Lüönd - Pièce rapportée avant / milieu à droite	
	204.12.500 RAPID 1750 / LINDNER Lüönd - Pièces rapportées avant / milieu à gauche	
	205.12.500 RAPID 1750 / LINDNER Lüönd - Pièce rapportée arrière à droite	
	206.12.500 RAPID 1750 / LINDNER Lüönd - Pièce rapportée arrière à gauche	
13	201.12.530 RAPID 1400 - Pièces rapportées	Jeu avec fixation
	202.12.530 RAPID 1400 - Pièces rapportées	Jeu sans fixation
	203.12.530 RAPID 1400 - Pièce rapportée avant	
	204.12.530 RAPID 1400 - Pièce rapportée arrière à droite	
	205.12.530 RAPID 1400 - Pièce rapportée arrière à gauche	
14	201.12.560 RAPID 2000-26 - Pièces rapportées	Jeu avec fixation
	202.12.560 RAPID 2000-26 - Pièces rapportées	Jeu sans fixation
	203.12.560 RAPID 2000-26 - Pièce rapportée avant	
	204.12.560 RAPID 2000-26 - Pièce rapportée arrière	
15	201.12.600 SCHILTRAC - Pièces rapportées	Jeu avec fixation
	202.12.600 SCHILTRAC - Pièces rapportées	Jeu sans fixation
	203.12.600 SCHILTRAC - Pièce rapportée avant / milieu à gauche	
	204.12.600 SCHILTRAC - Pièce rapportée avant / milieu à droite	
	205.12.600 SCHILTRAC - Pièce rapportée arrière	
16	201.12.700 SCHILTER 1600 - Pièces rapportées	Jeu avec fixation
	202.12.700 SCHILTER 1600 - Pièces rapportées	Jeu sans fixation
	203.12.700 SCHILTER 1600 - Pièce rapportée avant / milieu	
	204.12.700 SCHILTER 1600 - Pièce rapportée arrière	

Pièces rapportées pour Transporter

Pos. N° de commar	Texte de commande	Dimension
17 201.12.730	SCHILTER 2200 - Pièces rapportées	Jeu avec fixation
202.12.730	SCHILTER 2200 - Pièces rapportées	Jeu sans fixation
203.12.730	SCHILTER 2200 - Pièce rapportée avant / milieu	
204.12.730	SCHILTER 2200 - Pièce rapportée arrière	
18 201.12.760	SCHILTER 1800 - Pièces rapportées	Jeu avec fixation
202.12.760	SCHILTER 1800 - Pièces rapportées	Jeu sans fixation
203.12.760	SCHILTER 1800 - Pièce rapportée avant / milieu	
204.12.760	SCHILTER 1800 - Pièce rapportée arrière	
19 201.12.810	Caron Typ C 40/48/52/55/63 - Pièces rapportées	Jeu avec fixation
202.12.810	Caron Typ C 40/48/52/55/63 - Pièces rapportées	Jeu sans fixation
203.12.810	Caron Typ C 40/48/52/55/65 avant à gauche	
204.12.810	Caron Typ C 40/48/52/55/66 avant à droite	
205.12.810	Caron Typ C 40/48/52/55/67 milieu	
206.12.810	Caron Typ C 40/48/52/55/68 arrière droit	
207.12.810	Caron Typ C 40/48/52/55/69 arrière gauche	
208.12.810	Caron Typ C empattement court arrière gauche	
209.12.810	Caron Typ C empattement court arrière droite	
20 201.12.800	Caron serie 900 & CT/CTK/CTM/CTS - Pièces rapportées	Jeu avec fixation
202.12.800	Caron serie 900 & CT/CTK/CTM/CTS - Pièces rapportées	Jeu sans fixation
203.12.800	Caron serie 900 & CT/CTK/CTM/CTS arrière gauche	
204.12.800	Caron serie 900 & CT/CTK/CTM/CTS arrière droite	
205.12.800	Caron serie 900 & CT/CTK/CTM/CTS milieu	
206.12.800	Caron serie 900 & CT/CTK/CTM/CTS arrière	

Étiquettes autocollantes

Pos. N° de commar

Texte de commande

1 101.13.001 Plan de lubrification pour machine portée

SCHMIER- UND WARTUNGSPLAN

- Schmiernippel täglich mit Universalfett schmieren
- ▲ Schmiernippel wöchentlich mit Universalfett schmieren
- Rollenketten wöchentlich mit Kettenöl schmieren
- A Getriebeöl alle 2 Jahre wechseln 0.8L Motorex BF 100
- B Hydrauliköl alle 2 Jahre wechseln 8L Motorex EP 032
- ⊗ Kratzbodenspannung täglich kontrollieren
- ⊕ Rollenketten- und Keilriemenspannung täglich kontrollieren

PLAN DE LUBRIFICATION ET D'ENTRETIEN

- Lubrifier chaque jour le graisseur en utilisant de la graisse universelle
- ▲ Lubrifier chaque semaine le graisseur en utilisant de la graisse universelle
- Lubrifier tous les semaines les chaînes en utilisant de l'huile pour chaîne
- A Remplacer l'huile d'engrenage tous les 2 ans. Motorex BF 100 0.8l
- B Remplacer l'huile hydraulique tous les 2 ans. Motorex EP 032 8l
- ⊗ Controler chaque jour la tension du fond de raclage
- ⊕ Controler chaque jour la tension des chaînes et de la courroie trapézoïdale

SCHEMA DI LUBRIFICAZIONE E MANUTENZIONE

- Lubrificare ogni giorno il nipplo ingrassatore con grasso universale
- ▲ Lubrificare ogni settimana il nipplo ingrassatore con grasso universale
- Lubrificare ogni settimana le catene con olio per catena
- A Sostituire l'olio del cambio ogni 2 anni - 0,8L Motorex BF 100
- B Sostituire l'olio idraulico ogni 2 anni - 8L Motorex BF 032
- ⊗ Controllare ogni giorno la tensione del catena tappeto
- ⊕ Controllare ogni giorno la tensione della catena e della cinghia trapezoidale



2 101.13.011 Plan de lubrification pour machine remorquée

SCHMIER- UND WARTUNGSPLAN

- Schmiernippel täglich mit Universalfett schmieren
- ▲ Schmiernippel wöchentlich mit Universalfett schmieren
- Rollenketten wöchentlich mit Kettenöl schmieren
- A Getriebeöl alle 2 Jahre wechseln 0.8L Motorex BF 100
- B Hydrauliköl alle 2 Jahre wechseln 8L Motorex EP 032
- ⊗ Kratzbodenspannung täglich kontrollieren
- ⊕ Rollenketten- und Keilriemenspannung täglich kontrollieren

PLAN DE LUBRIFICATION ET D'ENTRETIEN

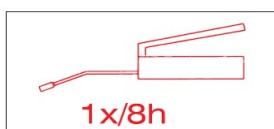
- Lubrifier chaque jour le graisseur en utilisant de la graisse universelle
- ▲ Lubrifier chaque semaine le graisseur en utilisant de la graisse universelle
- Lubrifier tous les semaines les chaînes en utilisant de l'huile pour chaîne
- A Remplacer l'huile d'engrenage tous les 2 ans. Motorex BF 100 0.8l
- B Remplacer l'huile hydraulique tous les 2 ans. Motorex EP 032 8l
- ⊗ Controler chaque jour la tension du fond de raclage
- ⊕ Controler chaque jour la tension des chaînes et de la courroie trapézoïdale

SCHEMA DI LUBRIFICAZIONE E MANUTENZIONE

- Lubrificare ogni giorno il nipplo ingrassatore con grasso universale
- ▲ Lubrificare ogni settimana il nipplo ingrassatore con grasso universale
- Lubrificare ogni settimana le catene con olio per catena
- A Sostituire l'olio del cambio ogni 2 anni - 0,8L Motorex BF 100
- B Sostituire l'olio idraulico ogni 2 anni - 8L Motorex BF 032
- ⊗ Controllare ogni giorno la tensione del catena tappeto
- ⊕ Controllare ogni giorno la tensione della catena e della cinghia trapezoidale



3 001.13.005 Graisser



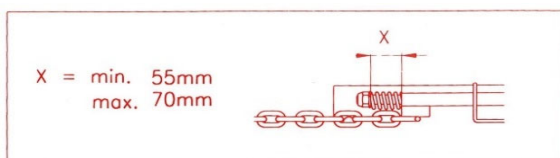
Étiquettes autocollantes

Pos. N° de commar Texte de commande

4 002.13.020 Max. 600 tr/min



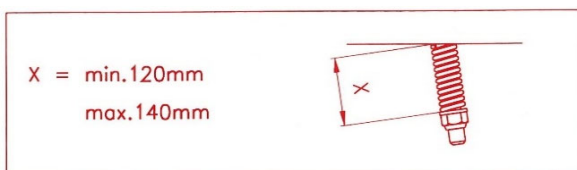
5 101.13.004 Conseil tension fond mouvant 55-70mm



6 001.13.003 Conseil tendeur de chaîne 40-50mm



7 001.13.002 Conseil tendeur de courroie



8 002.13.016 Danger fond mouvant



9 001.13.018 Danger bascule



Étiquettes autocollantes

Pos. N° de commar Texte de commande

10 002.13.013 Danger épandage



11 002.13.010 Avertissement sur la sécurité



12 002.13.017 Danger Construction



13 002.13.021 GAFNER grand (Film plastique transparent)

gafner

14 002.13.023 roto (Film plastique transparent)

roto