

Spargiletame/Spargi-compost GAFNER

Documento aggiuntivo

ELENCO RICAMBI

Paraspruzzi

Copyright ©

Editore della presente documentazione cliente è la GAFNER Maschinenbau AG,
CH-8637 Laupen-Wald (Tel. 055 246 34 15 / FAX 055 246 51 70)

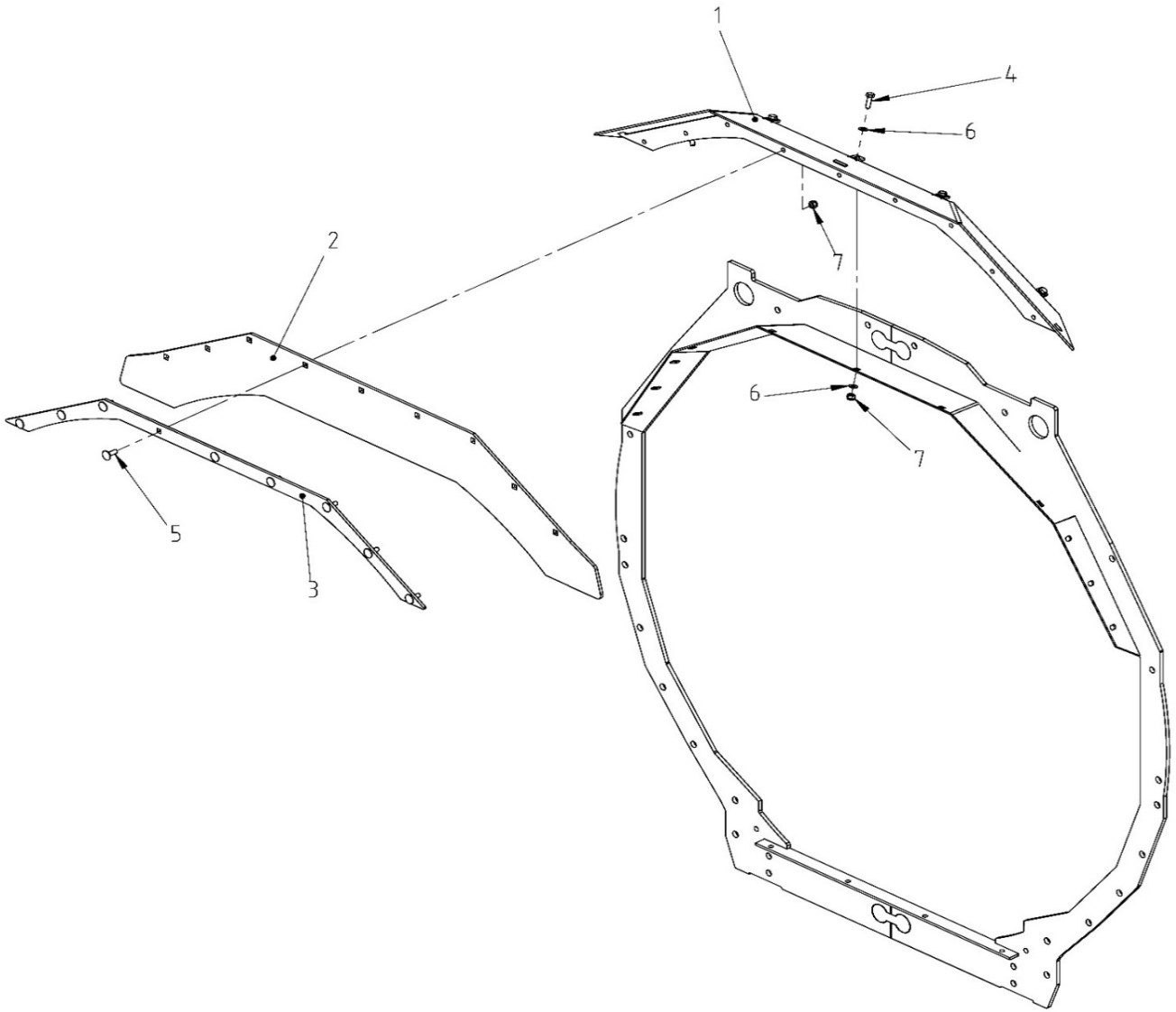
Si riservano tutti i diritti, in particolare il diritto di riproduzione,
distribuzione e traduzione. Nessuna parte dell'opera potrà essere riprodotta in alcuna forma (stampa,
fotocopia, microfilm o altro procedimento)
o memorizzata con l'ausilio di sistemi elettronici in assenza di assenso scritto.

Con riserva di modifiche tecniche.

GAFNER si riserva il diritto di apportare modifiche al prodotto o al presente documento in qualsiasi
momento senza comunicazione separata.

Versione: 2024

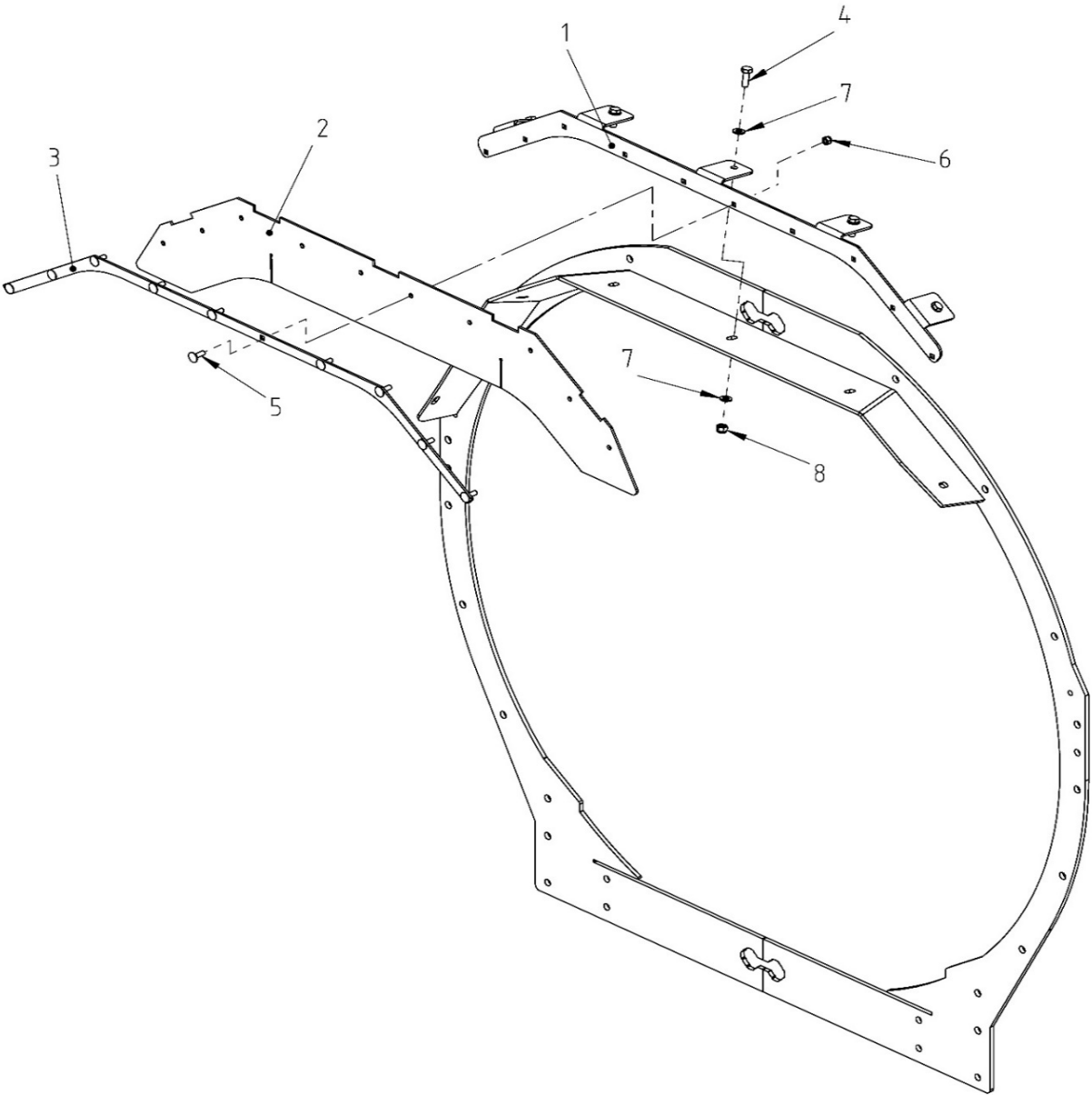
Paraspruzzi modelli 1.66 - 4.06



Paraspruzzi

Rif.	N. d'ordine	Descrizione dell'ordine	Dimensione
1	206.08.501	Supporto paraspruzzi	2.46-3.16
	206.08.210	Supporto paraspruzzi	2.56-3.56
	206.08.017	Supporto paraspruzzi	1.66-2.36
2	206.08.503	Gomma per paraspruzzi	2.46-3.16
	206.08.201	Gomma per paraspruzzi	2.56-3.56
	206.08.016	Gomma per paraspruzzi	1.66-2.36
3	206.08.502	Elemento fissaggio	2.46-3.16
	206.08.021	Elemento fissaggio	2.56-3.56
	206.08.206	Elemento fissaggio	1.66-2.36
4	302.01.019	Vite testa esagonale	M8x25
5	000.02.040	Vite di bloccaggio	M8x35
6	302.01.025	Rondella	M8
7	000.02.041	Dado di sicurezza esagonale	M8

Paraspruzzi modelli 4.56-7.06



Paraspruzzi

Rif.	N. d'ordine	Descrizione dell'ordine	Dimensione
1	206.08.014	Supporto paraspruzzi	4.56-7.06
2	206.08.013	Gomma per paraspruzzi	4.56-7.06
3	206.08.015	Elemento fissaggio	4.56-7.06
4	302.03.015	Vite testa esagonale	M10x30
5	000.02.040	Vite di bloccaggio	M8x35
6	000.02.041	6kt-Sicherheitsmutter	M8
7	003.03.102	Rondella	M10
8	003.03.101	Dado di sicurezza esagonale	M10