

Spargiletame/Spargi-compost GAFNER

ELENCO RICAMBI

**1.65 - 4.05 vario modelli portati e rimorchiati
da circa metà anno 2005 - circa 2014**

Copyright ©

Editore della presente documentazione cliente è la GAFNER Maschinenbau AG,
CH-8637 Laupen-Wald (Tel. 055 246 34 15 / FAX 055 246 51 70)

Si riservano tutti i diritti, in particolare il diritto di riproduzione,

distribuzione e traduzione. Nessuna parte dell'opera potrà essere riprodotta in alcuna forma (stampa,
fotocopia, microfilm o altro procedimento)

o memorizzata con l'ausilio di sistemi elettronici in assenza di assenso scritto.

Con riserva di modifiche tecniche.

GAFNER si riserva il diritto di apportare modifiche al prodotto o al presente documento in qualsiasi
momento senza comunicazione separata.

Versione: 2024

Sommario

Capitolo		Pagina
1	Unità motrice	3 - 4
2	Rotore a stella planetario	5 - 7
2a	Opzione planetario di fresatura	8 - 9
3	Valvola spargitura-rotore spargitura	10 - 12
4	Tappeto	13 - 14
4a	Rinvio	15 - 16
5	Pattino con supporto di sicurezza	17 - 18
6	Idraulica - Organi di azionamento	19 - 20
	Tubi flessibili idraulici	20
	Idraulica - Centralina	21 - 22
7	Vasca	23 - 24
8	Contenitore di spargitura	25 - 26
9	Parti per rimorchi	27 - 28
11	Fari posteriori e stabilizzatori	29 - 30
12	Componenti sovrastruttura per veicolo portante	31 - 35
13	Etichette autoadesive	36 - 38

Esempio di ordine di pezzi di ricambio

Tipo Gafner: ad es. tipo 2.0 VARIO

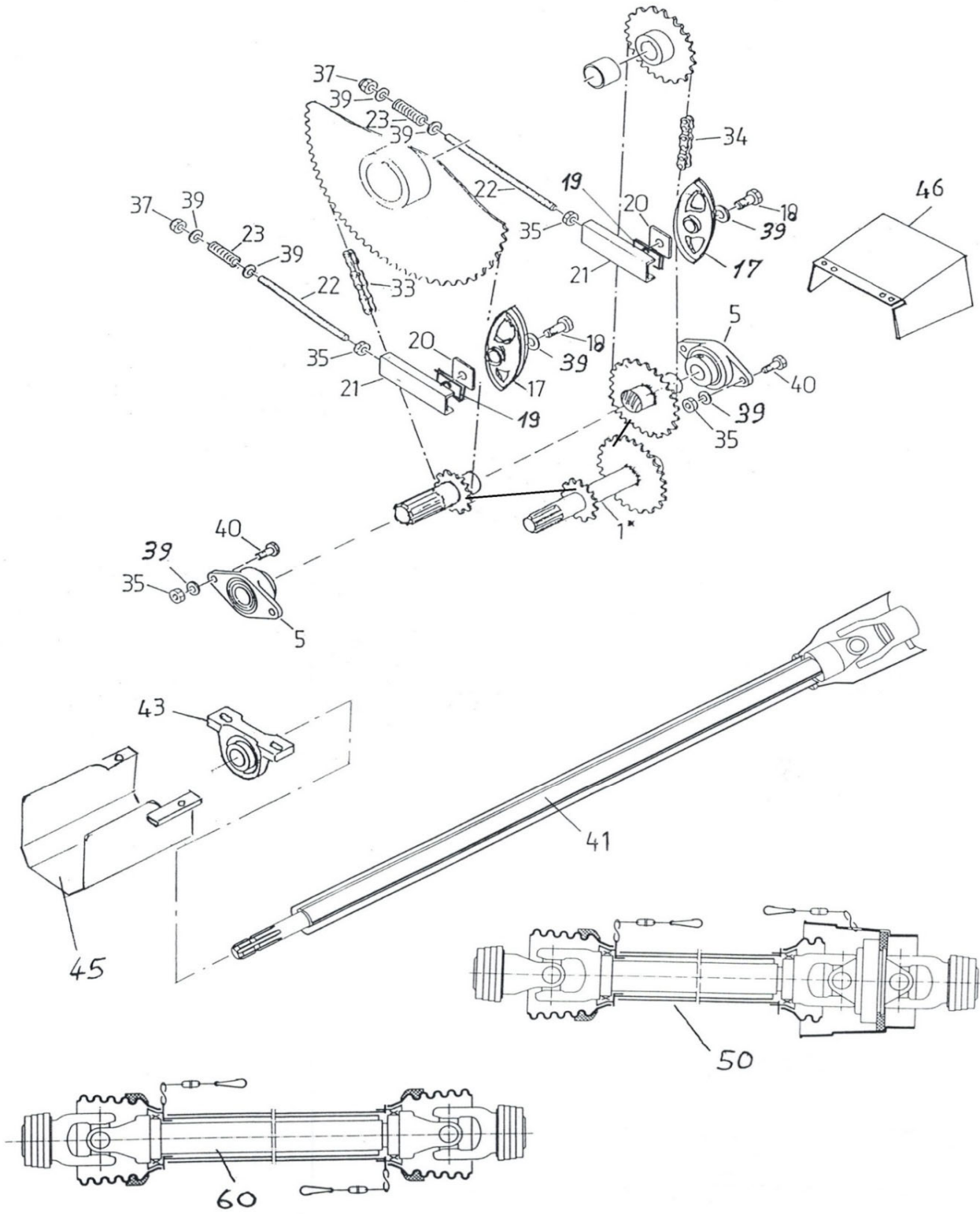
Numero di telaio: Ad es. n. 4480

Numero di ricambio: Ad es. n. 201.01.100

Descrizione dell'ordine ad es. albero motore modello portato VARIO

Quantità: Ad es. 1 pezzo

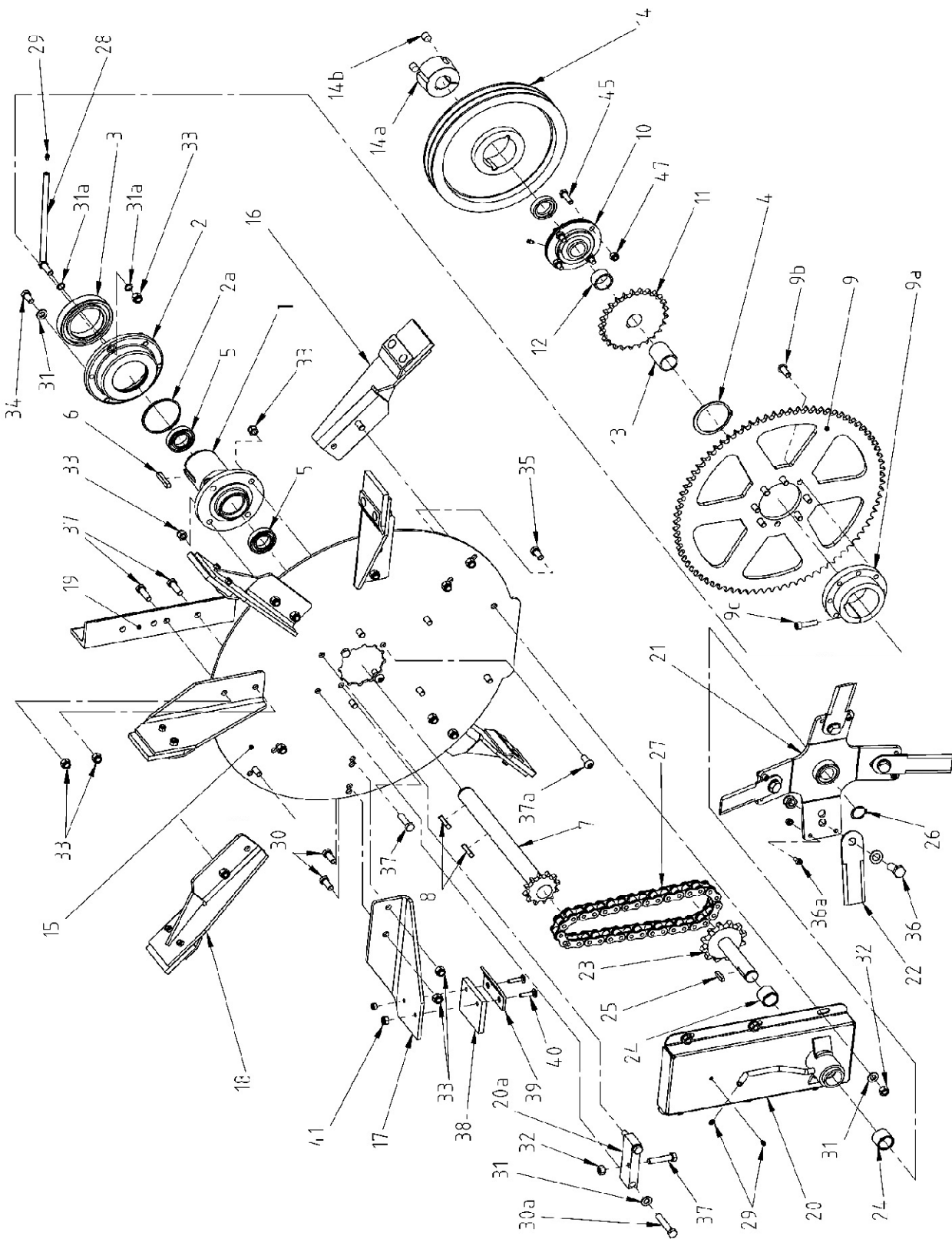
Unità motrice



Unità motrice

Rif.	N. d'ordine	Descrizione dell'ordine	Dimensione
1	201.01.100	Albero motore modelli portati	
1	202.01.200	Albero motore modelli rimorchiati	
3		Puleggia pignone catena 3/4" d 15	non più in assortimento
4		Puleggia pignone catena 3/4" d 25	non più in assortimento
5	000.02.010	Supporto flangiato ovale	ø35
	001.01.005	Cuscinetti a sfera	ø35
17	000.01.017	Pattino catena	3/4"
18	601.01.045	Vite testa esagonale	M12x55
19	301.01.015	Piastra distanziale	
20	000.01.020	Lamiera forata	
21	000.01.021	Pattino tendicatena	Filettatura M12
22	000.01.022	Asta filettata (specificare lunghezza)	M12
23	000.01.023	Molla a compressione	ø3,2/19,2x59
33	201.01.033	Catena a rulli 3/4"ASA60 1.65/2.05/2.15/2.35	117 maglie
	202.01.033	Catena a rulli 3/4"ASA60 2.55-4.05	125 maglie
34	201.01.034	Catena a rulli 3/4"ASA60 1.65/2.05/2.15/2.35	89 maglie
	202.01.034	Catena a rulli 3/4"ASA60 2.55-4.05	97 maglie
	004.01.034	Maglia di congiunzione diritta	3/4"
	005.01.034	Maglia di congiunzione a gomito	3/4"
35	000.02.032	Dado esagonale	M12
37	000.03.018	Dado di sicurezza esagonale	M12
39	000.02.031	Rondella	M12
40	000.02.030	Vite testa esagonale	M12x30
41+42	000.01.052	Prolunga albero estraibile senza spinotto di sicurezza	
43	000.03.026	Supporto ritto	ø35
	001.01.005	Guarnizione cuscinetto	ø35
44	201.01.044	Angolare lamiera con foro per prolunga albero	
45	201.01.451	Controcuffia lamiera p. macchina portata	
46	000.01.046	Controcuffia lamiera per modello rimorchiato (2 pz.)	
50	000.01.050	Albero cardanico omocinetico p. modelli rimorchiati con copiglia di recisione	
	000.01.051	Albero cardanico omocinetico p. mod. rimorchiato senza spinotto di sicurezza	
60	000.01.060	Albero cardanico c. protezione lunghezza f.t. 75 cm con spinotto di sicurezza	
	000.02.060	Albero cardanico con protezione lunghezza f.t. 108 cm	
	000.03.060	Albero cardanico con protezione lunghezza f.t. 140 cm	
	000.03.065	Bullone di sicurezza esag. qual. 10.9 per albero cardanico	M8x50
	000.03.066	Bullone di sicurezza esag. qual. 8.8 per albero cardanico	M10x50
	000.04.060	Bullone di sicurezza a brugola qual. 12.9	M8x50

Rotore a stella planetario



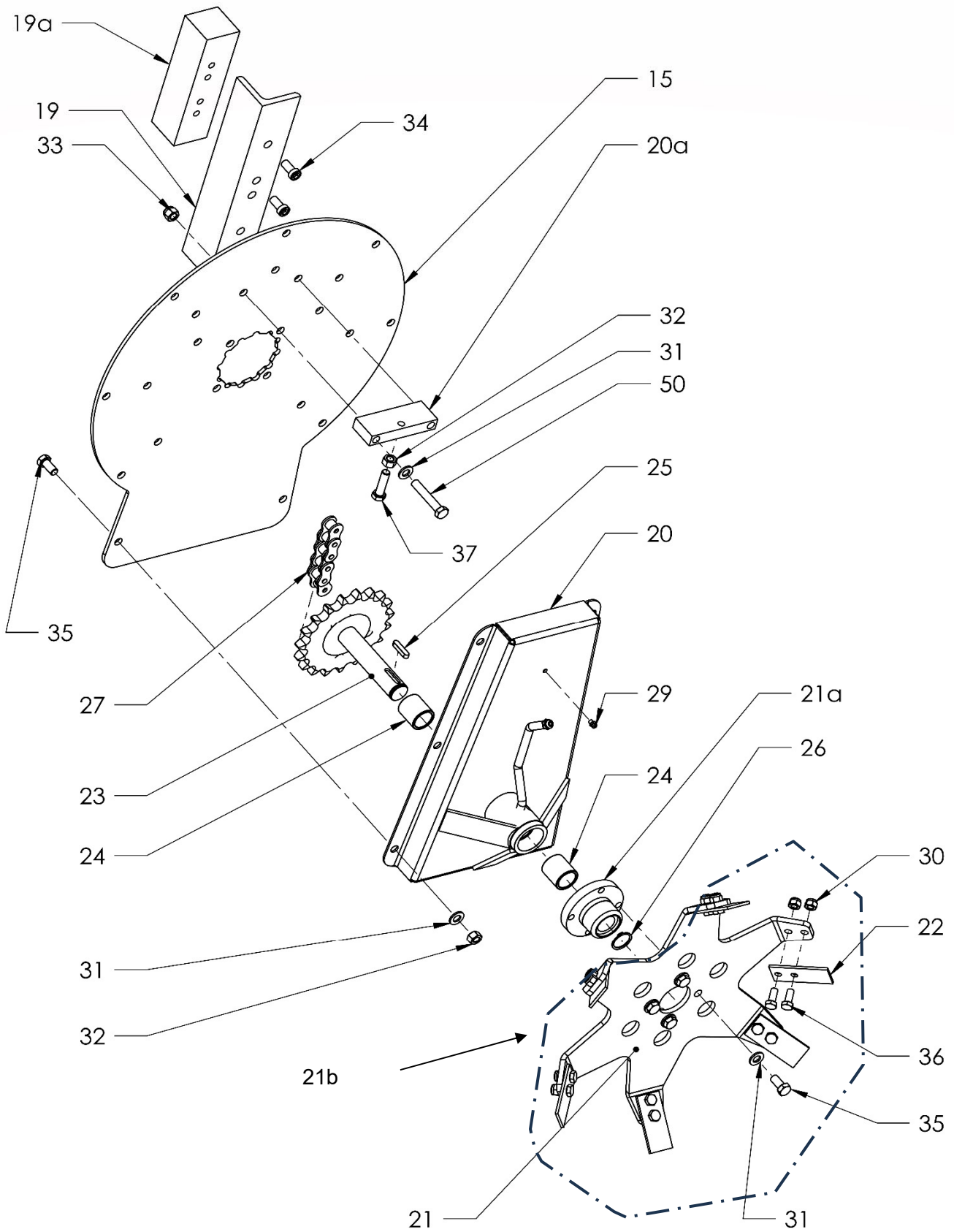
Rotore a stella planetario

Rif.	N. d'ordine	Descrizione dell'ordine	Dimensione
1	000.02.001	Albero cavo	
1-5	000.02.100	Albero cavo compl. (cuscinetto a sfere, cuscinetto a stella del rotore, guarnizione in feltro)	
2	000.02.002	Cuscinetto rotore a stella senza cuscinetto a sfere	
2a	301.01.018	Guarnizione feltro	
3	000.02.003	Cuscinetto a sfere	6016 Z
4	000.02.004	Anello Seeger	A80
5	000.02.005	Cuscinetto a sfere	6007 2RS
6	000.02.006	Linguetta	10/8x56
7	001.02.700	Albero passante c. pignone catena	1" Z 12
8	000.02.008	Linguetta	10/8x45
9	777.01.136	Corone per catene	3/4" Z 81
	777.01.202	Corone per catene con tutti i denti	3/4" Z 81
9a	201.02.900	Mozzo avvitabile per Corone per catene (superiore)	
9b	101.02.034	Vite testa bombata a esagono incassato	M12x30
9c	601.01.017	Vite testa cilindrica a esagono incassato	M10x40
10	201.02.010	Supporto flangiato circolare con cuscinetti a sfera	ø35
	001.01.005	Cuscinetti a sfera	ø35
11	000.02.011	Pignone catena	3/4" Z 25
	001.02.110	Coppia di pignoni per macchina con unità idraulica	3/4" Z25 3/8" Z60
12	150.01.008	Anello distanziale con scanalatura	ø1 1/4" x 20.5
	150.01.003	Anello distanziale	ø1 1/4" x 25.5
13	150.01.001	Anello distanziale	ø1 1/4" x 51
14	201.02.014	Puleggia gole trapez. (Taperlock) (3 gole) 1.65-2.35	SPA-250-3
	002.02.014	Puleggia gole trapez. (Taperlock) (2 gole) 2.55-4.05	SPB-315-2
14a	102.02.014	Bussola conica Taperlock	2517-ø35
14b	103.02.014	Perno filettato	1/2-13NC x 1
15	201.02.015	Disco rotore a stella 2.05	
	202.02.015	Disco rotore a stella 2.55	
16		Pala alimentazione inferiore destra	non più in assortimento
	001.02.160	Pala alimentazione inferiore destra compl. di gommino	
17		Pala alimentazione superiore destra (mod. rimorchiati)	non più in assortimento
	101.02.170	Pala alimentazione superiore destra compl. di gommino (mod. rimorchiato)	
17		Pala alimentazione superiore sinistra (mod. portato)	non più in assortimento
	001.02.170	Pala alimentazione superiore sinistra compl. di gommino (mod. portato)	
18		Pala alimentazione inferiore sinistra	non più in assortimento
	001.02.180	Pala alimentazione inferiore sinistra compl. di gommino	
19	000.02.019	Contrappeso	
		Contrappeso per planetario di fresatura	
20	201.02.200	Scatola planetario	
	202.02.200	Scatola planetaria compl. (scatola, cuscinetto, albero del plan., mozzo, coltelli)	
20a	000.02.050	Disp. serraggio per scatola planetario	
21	202.02.210	Stella planetario per lame dritte	
22	201.02.022	Lama planetario dritta e affilata	
	211.02.220	Lama planetario dritta e affilata (1 set da 4 senza viti)	
	203.02.022	Set di viti per lama planetario diritta (4xM16+dado 4xM8)	

Rotore a stella planetario

Rif.	N. d'ordine	Descrizione dell'ordine	Dimensione
23	202.02.230	Albero planetario con pignone catena	1" Z 12
24	000.02.024	Cuscinetto in bronzo	ø30/38x30
25	000.02.025	Linguetta	8/7x36
26	000.02.026	Anello Seeger	A30
27	201.02.027	Catena a rulli senza fine 1" ASA 80 2.05	30 maglie
	202.02.027	Catena a rulli senza fine 1" ASA 80 2.55	34 maglie
28	001.02.280	Tubo di lubrificazione	M8
29	000.02.029	Nipplo di ingrassaggio	
30	000.02.030	Vite testa esagonale	M12x30
30a	301.02.025	Vite testa esagonale	M12x70
31	000.02.031	Rondella	M12
32	000.02.032	Dado esagonale	M12
33	000.03.018	Dado di sicurezza esagonale	M12
34	000.02.034	Vite testa esagonale	M12x20
35	000.03.035	Vite testa esagonale	M12x25
36	201.12.032	Vite testa esagonale	M16x35
36a	000.02.480	Bullone di sicurezza + dado di sicurezza per lama planetario diritta	M 8x20
37	000.02.037	Vite testa esagonale	M12x40
38	000.02.038	Pannello gomma flessibile	
39	000.02.039	Piastrina di riscontro a gomito	
40	000.02.040	Vite di bloccaggio	M8x35
41	000.02.041	Dado di sicurezza	M8
45	302.03.014	Vite testa esagonale	M10x25
	003.03.102	Rondella	M10
47	201.04.165	Dado esagonale	M10

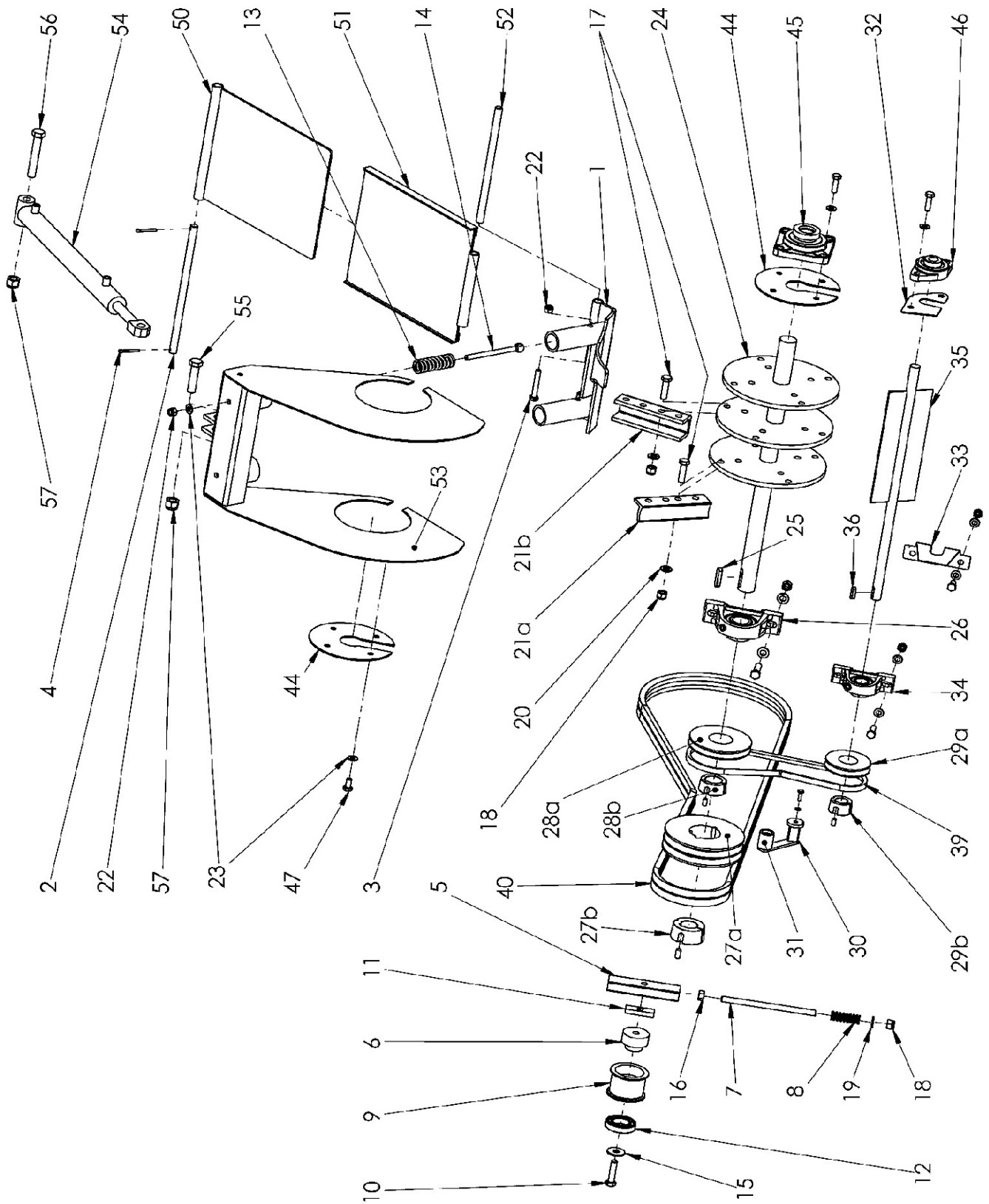
Opzione planetario di fresatura



Opzione planetario di fresatura

Rif.	N. d'ordine	Descrizione dell'ordine	Dimensione
15	777.36.003	Disco rotore a stella planetario di fresatura 2.0	
	777.36.002	Disco rotore a stella planetario di fresatura 2.5	
19	000.02.019	Contrappeso	
19a	102.02.019	Contrappeso di fresatura 2.0	
	103.02.019	Contrappeso di fresatura 2.5	
20	005.02.200	Scatola planetario di fresatura	
	222.02.200	Scatola planetario di fresatura (scatola, cuscinetto, albero, mozzo)	
20a	000.02.050	Disp. serraggio per scatola planetario	
21	777.36.000	Stella planetario di fresatura	
21a	203.02.211	Mozzo planetario avvitabile per stella planetario fresatura	ø30
21b	233.02.210	Stella planetario di fresatura compl. di mozzo, denti, viti	
22	221.02.022	Dente di fresatura	
	221.02.220	Dente di fresatura (set da 6 pz. senza viti)	
23	203.02.230	Albero planetario per planetario di fresatura	ø30 1" Z19
24	000.02.024	Cuscinetto in bronzo	ø30/38x30
25	000.02.025	Linguetta	8/7x36
26	000.02.026	Anello Seeger	A30
27	202.02.027	Catena a rulli senza fine 1" ASA 80 per planetario di fresatura 2.0	€ 34 maglie
	203.02.027	Catena a rulli senza fine 1" ASA 80 per planetario di fresatura 2.5	€ 38 maglie
29	000.02.029	Ingrassaggio idraulico in acciaio	M8
30	601.04.028	Dado di sicurezza esagonale acciaio	M10
31	000.02.031	Rondella	M12
32	000.02.032	Dado esagonale	M12
33	000.03.018	Dado di sicurezza esagonale	M12
34	101.02.034	Vite testa bombata a esagono incassato	M12x30
35	000.03.035	Vite testa esagonale	M12x25
36	302.03.014	Vite testa esagonale	M10x25
37	000.02.037	Vite testa esagonale	M12x40
50	301.02.025	Vite testa esagonale	M12x70

Valvola spargitura-rotore spargitura



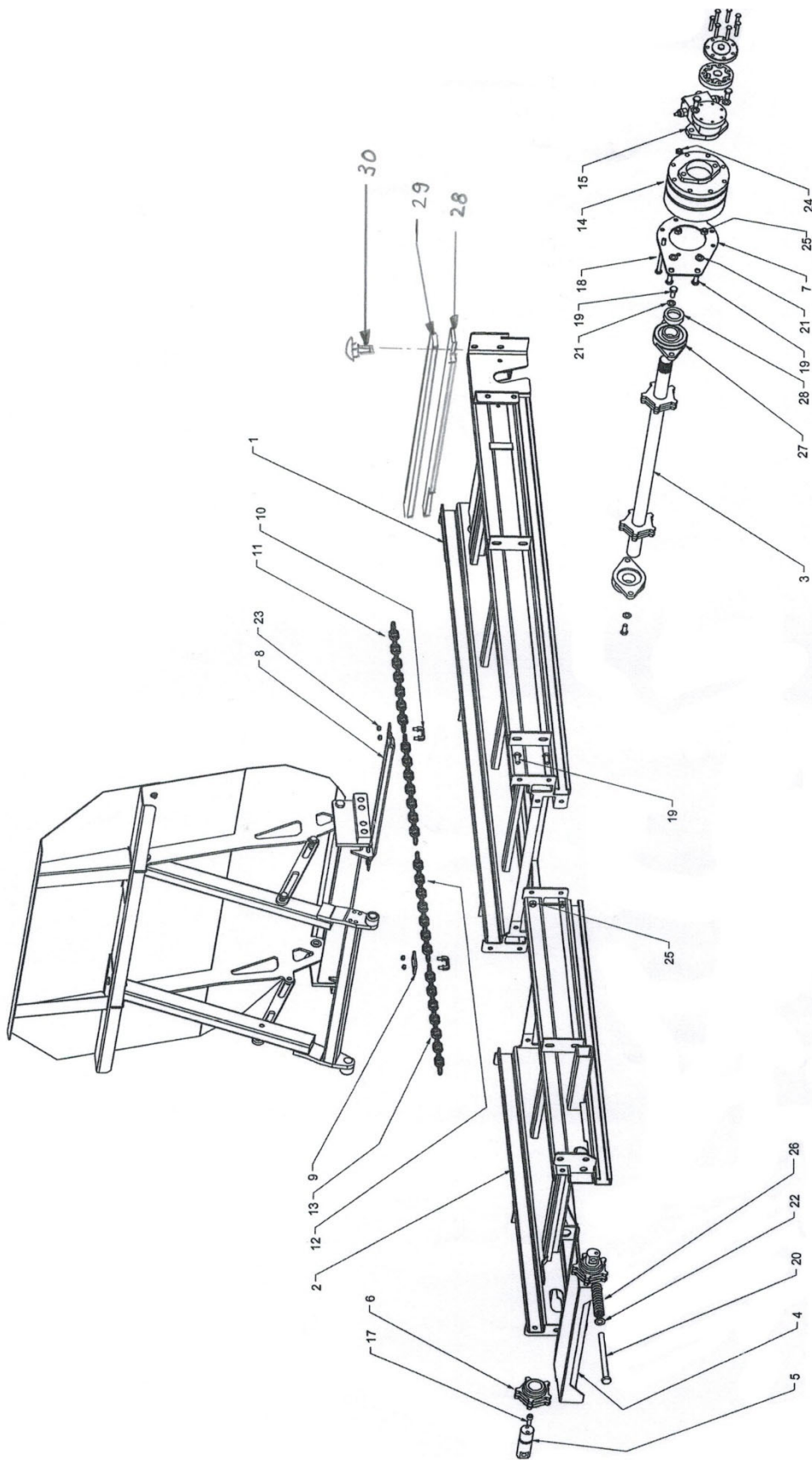
Valvola spargitura-rotore spargitura

Rif.	N. d'ordine	Descrizione dell'ordine	Dimensione
1	102.03.100	Portello di espulsione	
2	101.03.002	Albero di fissaggio rivestimento telescopico	ø15
3	101.03.003	Vite testa esagonale	M10x60
4	301.04.006	Copiglia	5x40
5	000.01.021	Pattino tendicatena	M12
6			
7	000.01.022	Asta filettata (specificare la lunghezza)	M12
8	000.01.023	Molla a compressione per tendicatena	3.2/19.2x59
9	102.03.900	Rullo tendicinghia trapezoidale alluminio con cuscinetto a sfere	
10	101.03.010	Vite testa esagonale	M12x65
11	301.01.015	Piastra distanziale	
12			6007 2RS
13	001.03.013	Molle a compressione (<i>sostituisce:4/34x141/13.03+m. gomma/15.03</i>)	5/25x125
14	000.03.014	Vite ad occhiello	M10x140
15	303.03.007	Lamiera forata	M12
17	000.03.017	Vite esagonale Qual. 10.9	M12x40
18	000.03.018	Dado di sicurezza	M12
19	000.02.031	Rondella	M12
20	000.03.020	Rondella di sicurezza	M12
21a	000.03.021	Rebbi di spargitura normali	
21b	002.03.021	Rebbi di spargitura larghi	
	003.03.210	Rebbio di spargitura 1 set di 12 pezzi incl. viti	
	033.03.210	Rebbio di spargitura 1 set di 12 pezzi senza viti	
	002.03.210	Rebbi di spargitura larghi 1 set di 8 + 4 pezzi incl. viti	
	022.03.210	Rebbi di spargitura larghi 1 set di 8 + 4 pezzi senza viti	
22	003.03.101	Dado di sicurezza esagonale	M10
23	003.03.102	Rondella	M10
24	102.03.240	Rotore di spargitura senza rebbi	Vario
25	000.02.006	Linguetta	10/8x56
26	000.03.026	Supporto ritto	ø35
	001.01.005	Cuscinetti a sfera	ø35
27a	202.03.027	Puleggia a gole trapez. c. Taperlock (2 gola) 2.55-4.05	SPB-160-2
	201.03.027	Puleggia a gole trapez. (1 gola) 1.65-2.35	SPA-125-4
27b	102.03.027	Bussola conica Taperlock	2012-35
28a	000.03.029	Puleggia a gole trapez. (1 gola) 2.55-4.05	SPA-125-1
28b	102.03.029	Bussola conica Taperlock	1610-35
29a	000.03.029	Puleggia a gole trapez	SPA 85-1
29b	102.03.032	Bussola conica Taperlock	1210-25
30	000.03.300	Tendicinghia ROSTA compl.	
31	102.03.310	Rullo tendicinghia ROSTA con cuscinetto a sfere	ø30
32	210.08.009	Lamierino protezione posteriore	
33	210.08.010	Lamierino protezione anteriore	

Valvola spargitura-rotore spargitura

Rif.	N. d'ordine	Descrizione dell'ordine	Dimensione
34	000.03.034	Supporto ritto n. 25	ø25
	001.03.034	Cuscinetti a sfera	ø25
35	102.03.350	Rotore piccolo	
36	000.03.036	Linguetta	8/7x28
39	101.03.039	Cinghia trapezoidale per rotore piccolo	13x825 Li
40	001.03.040	Cinghia trapezoidale per rotore di spargitura	1.65-2.35
	005.03.040	Cinghia trapezoidale per rotore spargitura Red-Power (c. maggiore potenza)	SPA-2057 LW
	103.03.040	Cinghia trapezoidale per rotore di spargitura	2.55-4.05
	103.03.041	Cinghia di trasmissione	SPA-2057 LW SPB-2360 LW 2/SPB-2360 LW
44	210.08.008	Disco cuscinetto per altalena	
45	201.03.045	Supporto flangiato quadrato con cuscinetti a sfera	ø35
	001.01.005	Cuscinetti a sfera	ø35
46	101.09.019	Cuscinetto flangiato ovale	ø25
	001.03.034	Cuscinetti a sfera	ø25
47	302.03.013	Vite testa esagonale	M10x12
50	211.03.500	Rivestimento telescopico (senza guida)	
51	211.03.510	Rivestimento telescopico (con guida)	
52	201.03.052	Albero	15x275
53	211.03.530	Altalena	
54	201.03.540	Cilindro a doppio effetto	
55	602.03.030	Vite testa esagonale	M16x60
56	601.08.022	Vite testa esagonale	M16x100
57	201.04.026	Dado di sicurezza esagonale	M16

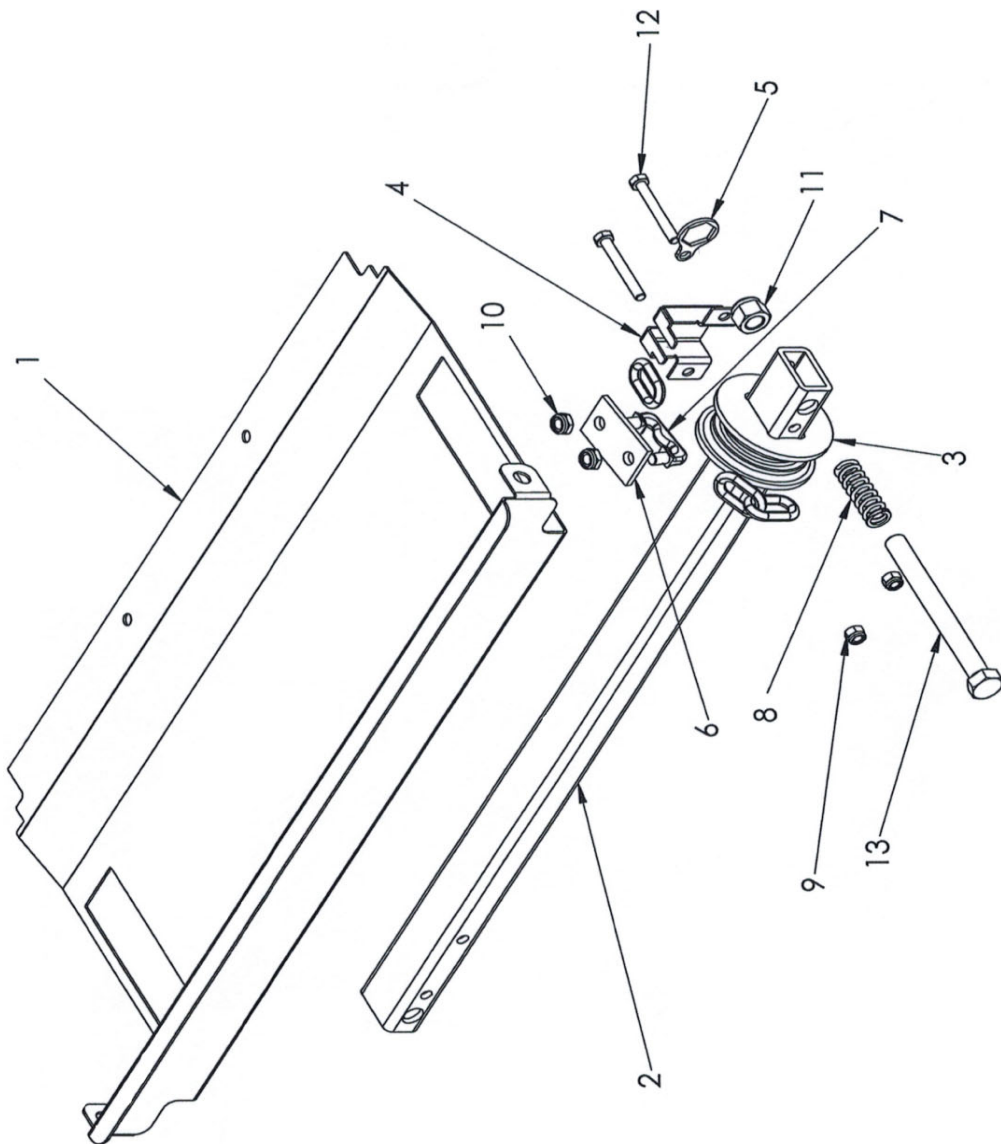
Tappeto



Tappeto

Rif.	N. d'ordine	Descrizione dell'ordine	Dimensione
1	301.07.100	Controtelaio	
2	301.07.200	Telaio integrativo	1.65
	302.07.200	Telaio integrativo	2.05/2.55/2.85
	303.07.200	Telaio integrativo	2.15/2.75/3.05
	304.07.200	Telaio integrativo	2.35/3.25/3.55
	305.07.200	Telaio integrativo	3.75/4.05
3	201.04.100	Albero di avanzamento	ø 40
4		Supporto assale rinvio	non più in assortimento
	302.07.410	Sostituisce: nuovo rinvio (vedere figura successiva)	
5	301.07.005	Asse di rinvio	
6	201.04.007	Pignone catena di rinvio	ø 40
7	302.07.007	Piastra di montaggio p. ingranaggio	
8	001.04.010	Barra tappeto (dall'autunno 2006)	
9	000.04.009	Ferro piatto di battuta	
10	302.07.010	Staffa maglia congiunzione avviti. (dall'autunno 2006)	M 10
11	000.04.013	Elemento catena a maglie tonde	15 maglie
12	301.07.012	Elemento catena a maglie tonde	11 maglie
	601.04.011	Elemento catena a maglie tonde	13 maglie
13	001.04.015	Elemento catena a maglie tonde p. tipo 1.65	85 maglie
	302.07.013	Elemento catena a maglie tonde p. tipo 2.05/2.55	87 maglie
	002.04.015	Elemento catena a maglie tonde	97 maglie
	401.04.015	Elemento catena a maglie tonde p. tipo 2.15/2.75	99 maglie
	304.07.013	Elemento catena a maglie tonde p. tipo 2.35/3.25	103 maglie
	601.04.015	Elemento catena a maglie tonde p. tipo 3.75/4.05	119 maglie
14	205.04.004	Riduttore planetario a 2 stadi senza motore	1.65-2.35
	601.04.021	Riduttore planetario a 2 stadi senza motore	2.55-4.05
15	201.04.004	Motore rullo G 50 cm ³ f per riduttore suddetto	1.65-2.35
	601.04.022	Motore rullo G 100cm ³ per riduttore suddetto	2.55-4.05
17	301.07.017	Vite a testa cilindrica con esagono incassato	M10x25
18	216.07.502	Vite testa esagonale	M10x140
	601.04.029	Vite testa esagonale	M10x150
19	000.02.030	Vite testa esagonale	M12x30
20	601.04.039	Vite testa esagonale	M16x220
21	000.02.031	Rondella DIN 125 A	M12
22	101.06.016	Rondella DIN 125 A	M16
23	601.04.028	Dado di sicurezza esagonale acciaio	M8
24	003.03.101	Dado di sicurezza esagonale	M10
25	000.03.018	Dado di sicurezza esagonale	M12
26	201.04.025	Molla a compressione	
27	000.04.002	Supporto flangiato ovale con cuscinetti a sfera	ø 40
28	201.04.020	Pannello di gomma	
29	000.04.021	Caviglia	
30	000.02.040	Vite di bloccaggio	M8x35
	000.02.041	Dado di sicurezza esagonale	M8

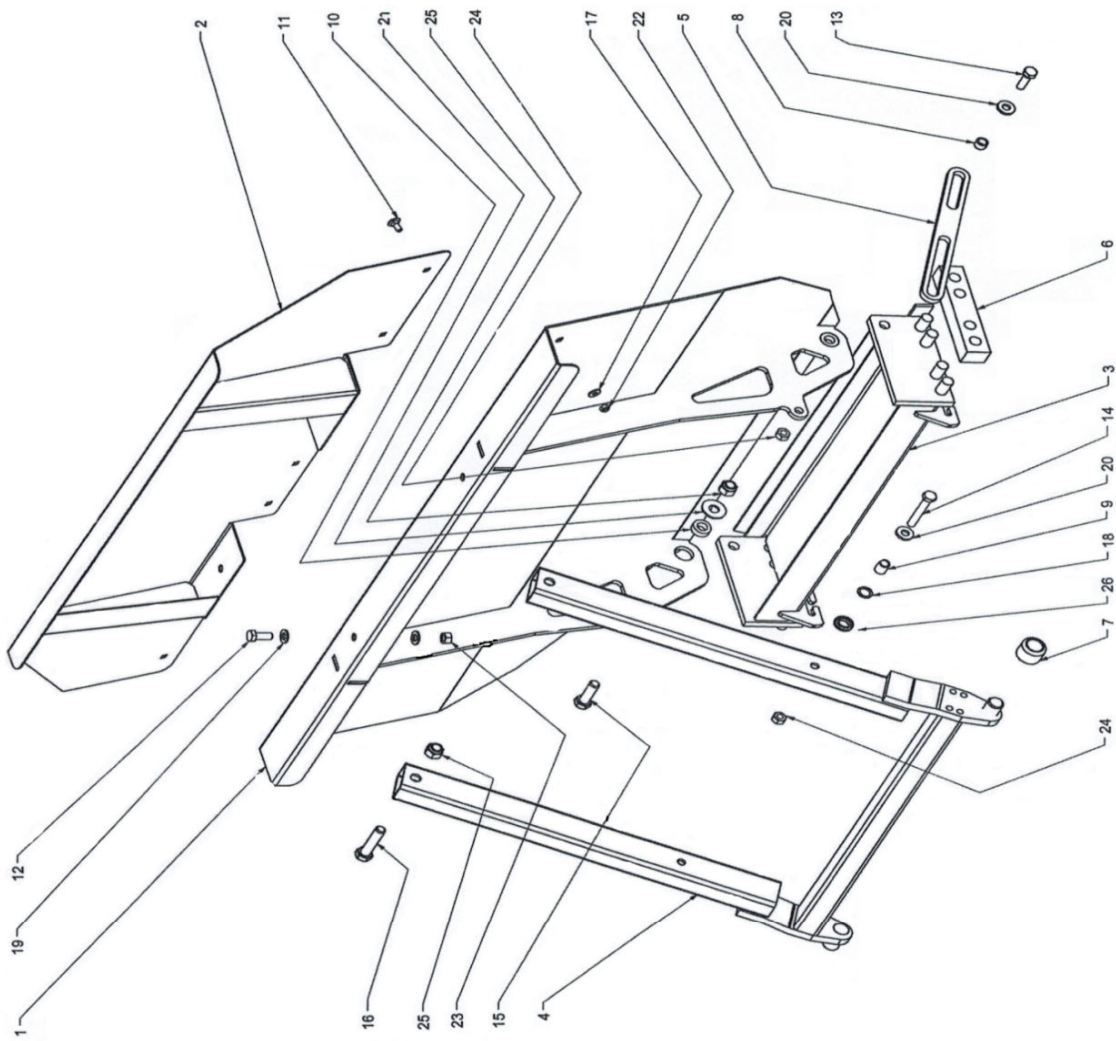
Rinvio



Rinvio

Rif.	N. d'ordine	Descrizione dell'ordine	Dimensione
1	777.66.063	Lamiera protezione rinvio	
2	303.07.400	Correntino	
3	303.07.006	Pattino di rinvio	
4	303.07.005	Protezione dita pattino di rinvio	
5	777.66.065	Lamiera di sicurezza	
6	000.04.009	Ferro piatto di battuta	
7	302.07.010	Staffa maglia congiunzione avvitabile	
8	201.04.025	Molla a compressione	6.3x19x90 spire 10.75
9	000.02.041	Dado di sicurezza esagonale	M8
10	601.04.028	Dado di sicurezza esagonale acciaio	M10
11	201.04.026	Dado di sicurezza esagonale	M16
12	201.04.031	Vite testa esagonale	M8x65
13	601.04.039	Vite testa esagonale	16x220
	302.07.410	Rinvio completo	

Pattino con supporto di sicurezza

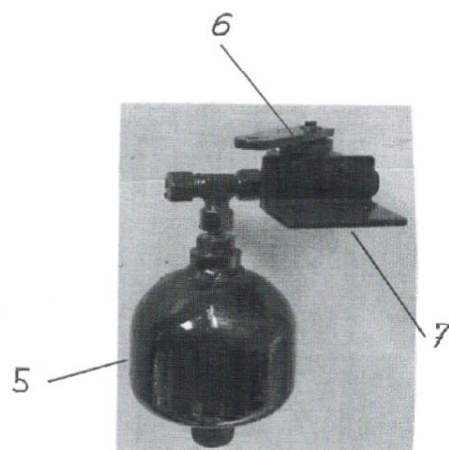
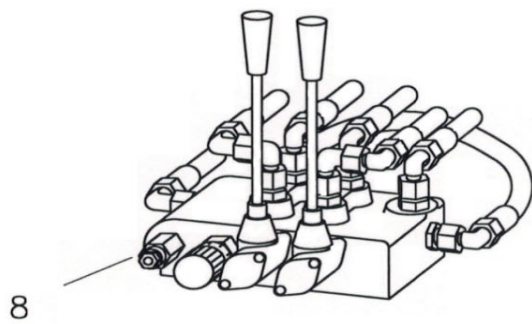
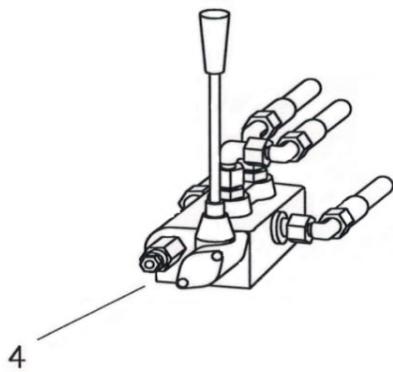
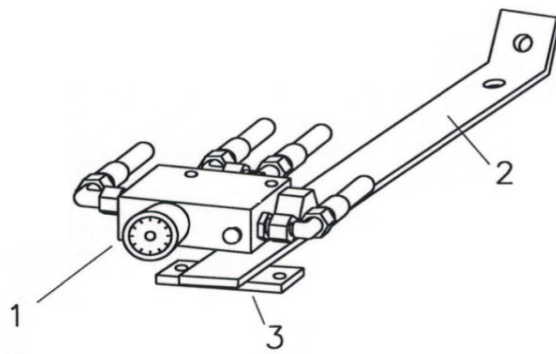


Pattino con supporto di sicurezza

Rif.	N. d'ordine	Descrizione dell'ordine	Dimensione
1	302.07.100	Scivolo	1.65-2.35
	303.07.100	Scivolo	2.55-4.05
2	306.07.200	Sovrastruttura scorrevole	1.65-2.35
	307.07.200	Sovrastruttura scorrevole	2.55-4.05
3	301.07.300	Piede scorrevole con pattino in plastica + maglia di congiunzione	
4	301.07.400	Puntone di sicurezza	
5	777.66.043	Limitatore	
6	002.04.018	Pattino in plastica lungo	38/30x190
7	301.07.007	Rotella in nylon	ø 40x30
8	301.07.008	Anello distanziatore	ø 18/13x11
9	301.07.009	Anello distanziatore	ø 18/13x20
10	301.07.010	Anello distanziatore	ø 30/17x10
11	000.02.040	Vite di bloccaggio	M8x20
12	000.03.035	Vite testa esagonale	M12x25
13	601.04.032	Vite testa esagonale	M12x35
14	301.07.024	Vite testa esagonale	M12x80
15	601.08.021	Vite testa esagonale	M16x50
16	205.12.404	Vite testa esagonale	M16x75
17	201.04.174	Rondella robusta	ø 8.4/20x2
18	301.07.018	Rondella speciale	
19	000.02.031	Rondella DIN 125 A	M12
20	301.03.016	Rondella VSM 13908	ø 13/28x4
21	201.12.031	Rondella di sicurezza	M16
22	000.02.041	Dado di sicurezza esagonale	M8
23	000.02.032	Dado esagonale	M12
24	000.03.018	Dado di sicurezza esagonale	M12
25	201.04.026	Dado di sicurezza esagonale	M16
26	700.00.347	Anello di gomma	
senz	700.00.531	Lobi in gomma per sovrastruttura scorrevole Relativo telaio	

Idraulica - Organi di azionamento

- 6 -



Idraulica - Organi di azionamento

Rif.	N. d'ordine	Descrizione dell'ordine	Dimensione
1	201.06.001	Regolatore di portata " Oil-Control" con avvitature	
	202.06.001	Regolatore di portata " Oil-Control" senza avvitature	
	202.06.003	Cono di regolazione con manopola	
2	201.06.002	Supporto regolatore portata e distributore idraulico (modelli portati)	
3	201.06.003	Elemento fissaggio	
4	202.06.004	Distributore idraulico p. VARIO senza avvitature	1x DW
5	201.09.033	Accumulatore idraulico senza avvitatura	
6	500.06.014	Valvola a leva per accumulatore (limitatore di corsa)	
7	201.06.007	Angolare supporto per accumulatore	
	201.06.040	Kit conversione accumulatore idraulico accumulatore, valvola a leva, fissaggio, tubo flessibile	
8	201.06.008	Distributore idraulico con regolatore di portata p.HA senza avvitature	2x DW

Tubi flessibili idraulici

I tubi flessibili idraulici sono ordinabili secondo il seguente esempio:

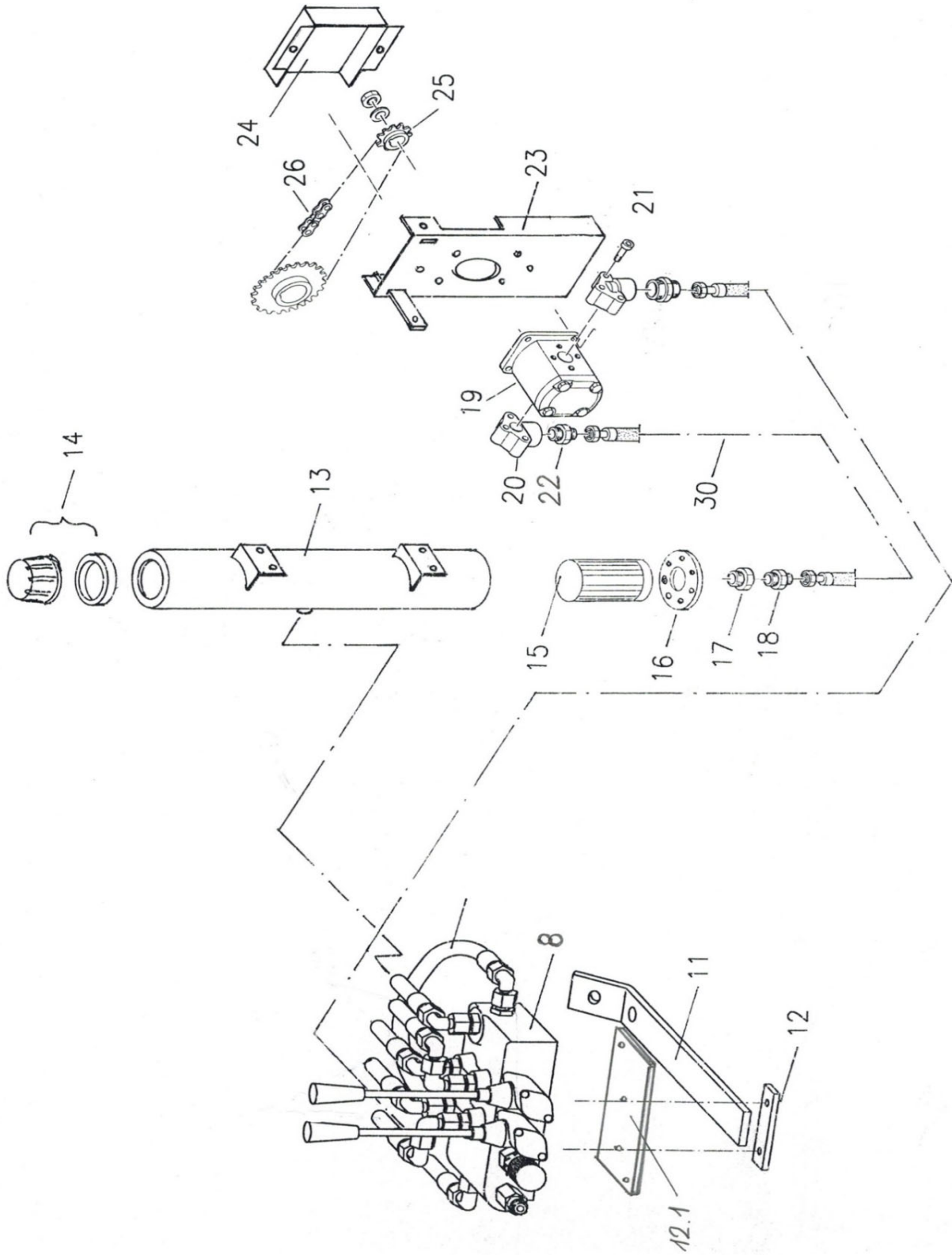
Esempio:

Lunghezza fuori tutto:	2900 mm
Collegamenti:	1° lato 0° / 2° lato 45°
da dove a dove?	Da giunto ad avanzamento
Tipo di macchina:	2.5 H VARIO
Telaio n.:	3150
Tipo veicolo portante:	Muli 500

000.05.020	Manicotto idraulico (femmina)	con coperchio parapolvere
000.05.021	Connettore idraulico (maschio)	con coperchio parapolvere

Unità idraulica

-6Ha-

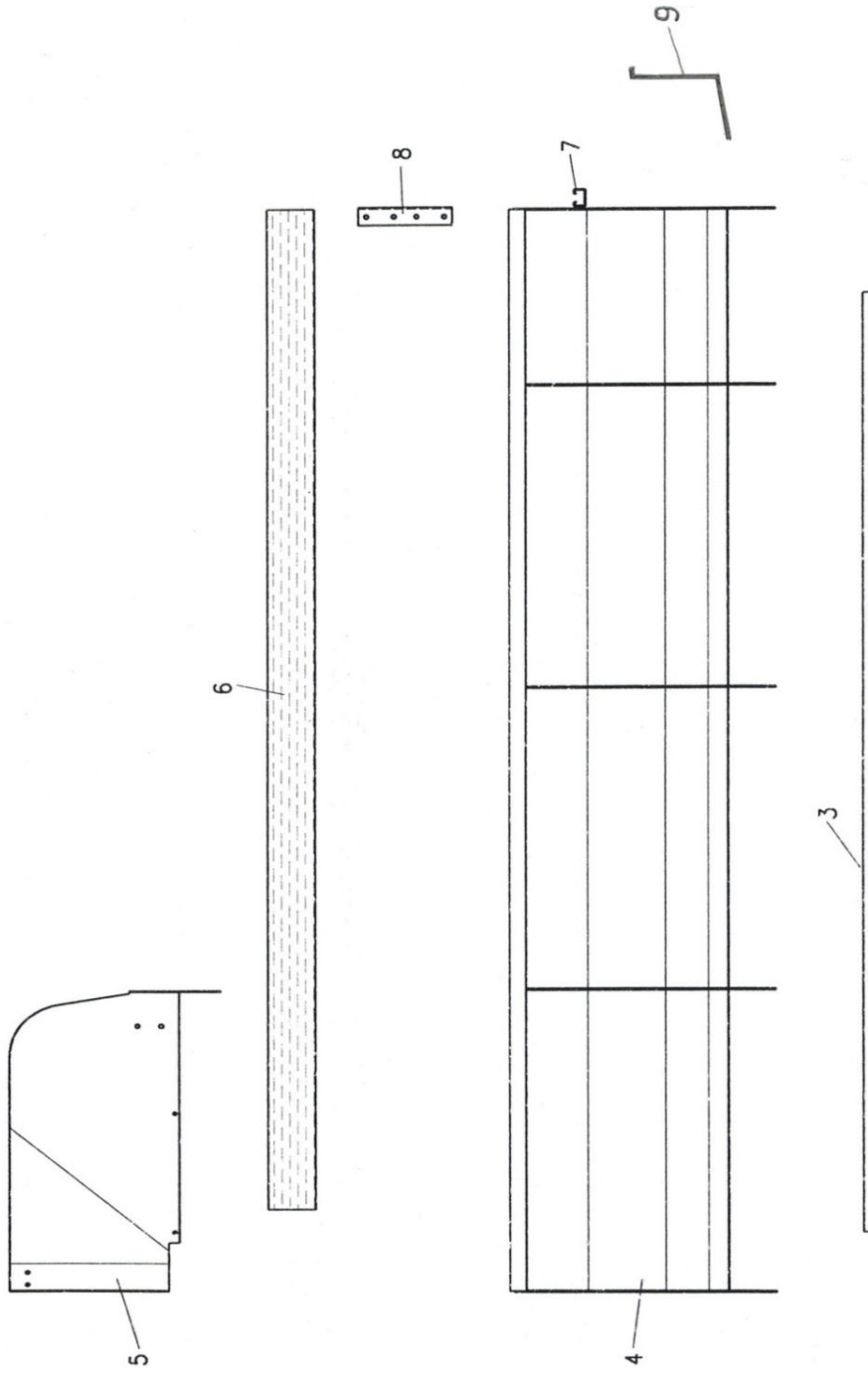


Unità idraulica

Rif.	N. d'ordine	Descrizione dell'ordine	Dimensione
8	201.06.008	Distributore idraulico con regolatore di portata per centralina idraulic	2x DW
11	201.06.002	Supporto regolatore portata e distributore idraulico (modelli portati)	
12	201.06.003	Elemento fissaggio	
12.1	201.06.004	Piastra di sostegno per distributore idraulico	
13	201.06.130	Serbatoio olio circolare	
14	001.06.051	Tappo di riempimento compl.	
15	201.06.015	filtro di aspirazione	
16	201.06.016	Flangia al filtro di aspirazione	
17	201.06.017	Vite di riduzione	1" / 1/2"
18	201.06.018	Raccordo maschio a vite	GE 18 1/2"
19	201.06.019	Pompa ad ingranaggi rotazione oraria p. spargitore portato	
	202.06.019	Pompa ad ingranaggi rotazione antioraria p. spargitore rimorchiato	
20	201.06.020	Angolare di raccordo	1/2"
21	201.06.021	Vite a brugola per angolare di raccordo	
22	201.06.022	Raccordo maschio a vite	GE 18 1/2"
23	201.06.023	Console della pompa	
24	201.06.024	Lamiera protezione per pompa	
25	000.06.015	Pignone catena conico	3/8" Z17
26	201.06.026	Catena a rulli per VARIO con maglia finale	3/8" 123 maglie
	204.06.026	Maglia di congiunzione diritta	3/8"
30	201.06.030	Tube flessibile idraulico Serbatoio - Pompa	

Vasca

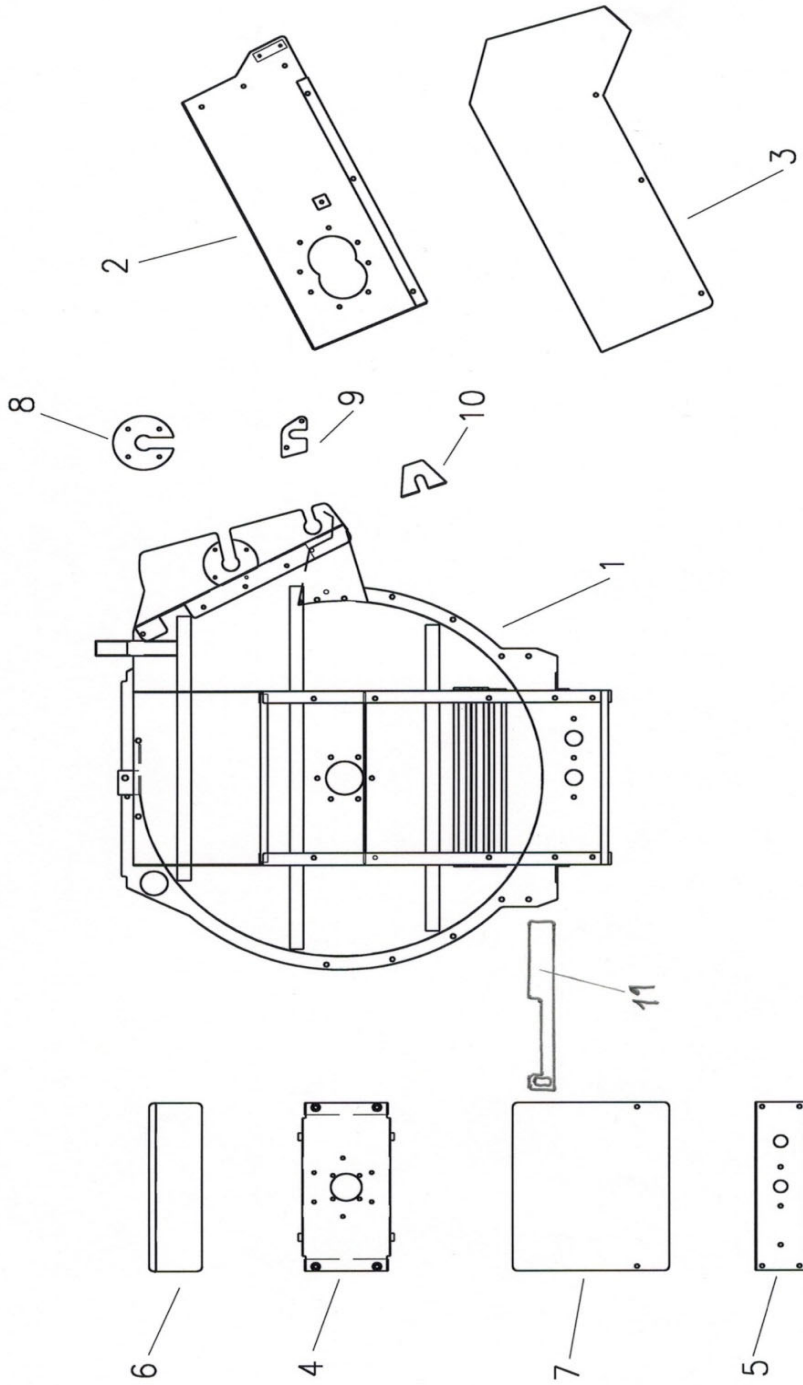
-7-



Vasca

Rif.	N. d'ordine	Descrizione dell'ordine	Dimensione
		Lamiere di fondo	
3	201.07.003	Tipo 1.65	
	202.07.003	Tipo 2.05 / 2.55 / 2.85	
	203.07.003	Tipo 2.15 / 2.75 / 3.05	
	204.07.003	Tipo 2.35 / 3.25 / 3.55	
	205.07.003	Tipo 3.75 / 4.05	
		Lamiere laterali	
4	201.07.400	Tipo 1.65*	
	202.07.400	Tipo 2.05*	
	203.07.400	Tipo 2.15*	
	204.07.400	Tipo 2:35*	
	205.07.400	Tipo 2.55*	
	206.07.400	Tipo 2.75*	
	207.07.400	Tipo 3.25*	
	208.07.400	Tipo 3.65*	
		Lamiere laterali per vasca allargata	
	209.07.400	Tipo 2.85*	
	210.07.400	Tipo 3.05*	
	211.07.400	Tipo 3.55*	
	212.07.400	Tipo 4:05*	
		* Indicare se a sinistra o a destra in direzione di marcia	
5	201.07.005	Protezione di accesso a sinistra in direzione di marcia	1.65-3.65
	202.07.005	Protezione di accesso a destra in direzione di marcia	1.65-3.65
	777.66.020	Protezione di accesso a sinistra in direzione di marcia	2.55 - 4.05
	777.66.021	Protezione di accesso a destra in direzione di marcia	2.55 - 4.05
6	201.07.006	Listello in legno tipi 2.05, 2.15, 2.55, 2.75	
	202.07.006	Listello in legno tipi 2.35, 3.25,3.55	
	203.07.006	Listelli in legno per vasca allargata tipi 2.85, 3.05	
	204.07.006	Listelli in legno per vasca allargata tipi 3.55, 4.05	
7	201.07.007	Traversa tipi 1.65, 2.05, 2.15, 2.35	
	202.07.007	Traversa tipi 2.55, 2.75, 3.25, 3.75	
	203.07.007	Traversa tipi 2.85, 3.05, 3.55, 4.05	
8	201.07.008	Listello angolare in legno per vasca normale	
	601.06.017	Listello angolare in legno per vasca allargata	
9	500.07.001	Telo protettivo per il vasca	

Contenitore di spargitura

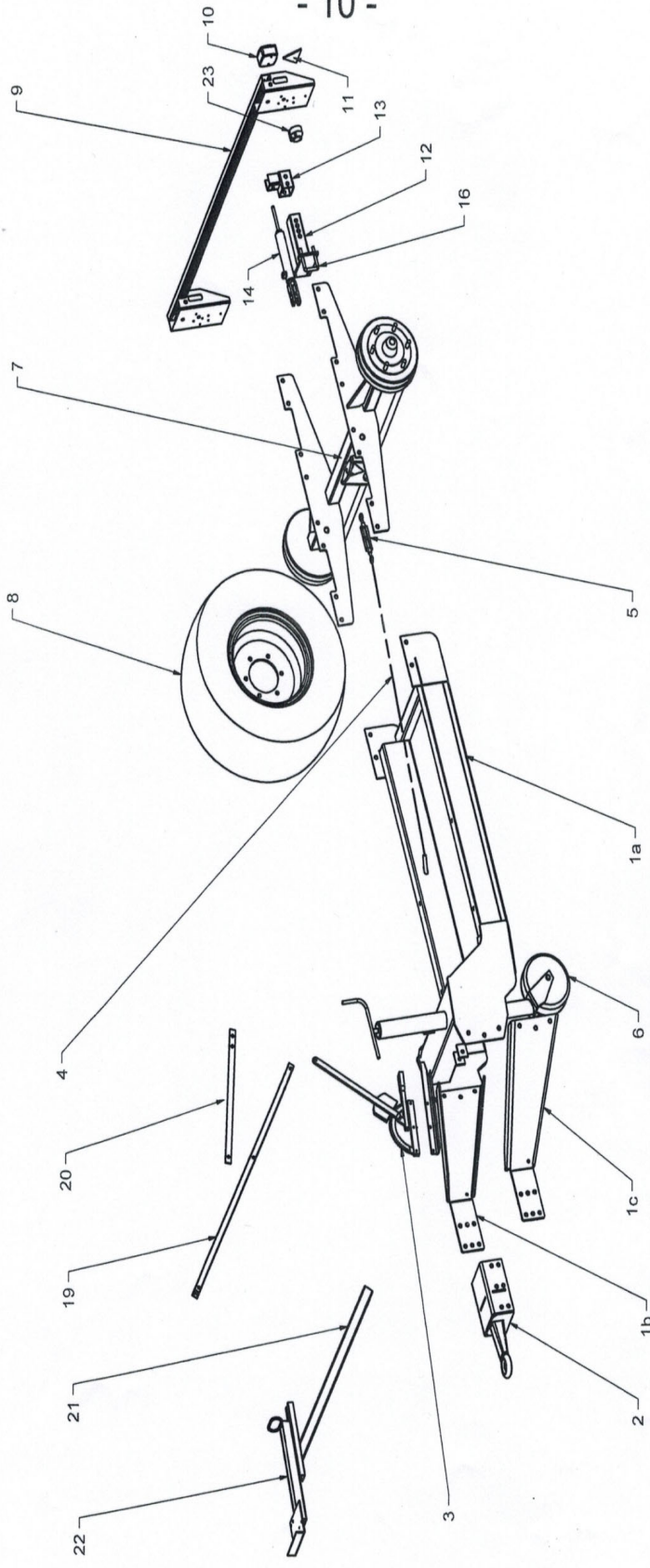


Contenitore di spargitura

Rif.	N. d'ordine	Descrizione dell'ordine	Dimensione
1	210.08.100	Contenitore spargitura 1.65 - 2.35	modelli portati
	211.08.100	Contenitore spargitura 2.15 - 2.35	modelli rimorchiati
	312.08.100	Contenitore spargitura 2.55 - 3.25	modelli portati
	313.08.100	Contenitore spargitura 2.55 - 4.05	modelli rimorchiati
2	210.08.200	Cassa cinghia trapez. da 1.65 a 3.25	modello portato
	211.08.200	Cassa cinghia trapez. da 2.15 a 4.05	modello rimorchiato
3	210.08.003	Protezione cinghia trapez.	modello portato
	211.08.003	Protezione cinghia trapez.	modello rimorchiato
4	210.08.400	Traversa superiore	
5	210.08.005	Traversa inferiore	
6	210.08.006	Protezione cassa piccola	
7	210.08.007	Protezione cassa grande da 1.65 a 2.35	
	211.08.007	Protezione cassa grande da 2.55 a 4.05	
8	210.08.008	Cappello cuscinetto altalena	
9	210.08.009	Lamierino protezione posteriore	
10	210.08.010	Lamierino protezione anteriore	
11	210.08.011	Pattino di pulizia	
	210.08.500	Contenitore spargitura VARIO compl.mont.senza lamiera di protezione tipo 2.05	modelli portati
	212.08.500	Contenitore spargitura VARIO compl.mont.senza lamiera di protezione tipo 2.55	modelli portati
	211.08.500	Contenitore spargitura VARIO compl.mont.senza lamiera di protezione tipo 2.15	modelli rimorchiati
	213.08.500	Contenitore spargitura VARIO compl.mont.senza lamiera di protezione tipo 2.55	modelli rimorchiati

Parti per rimorchi

- 10 -

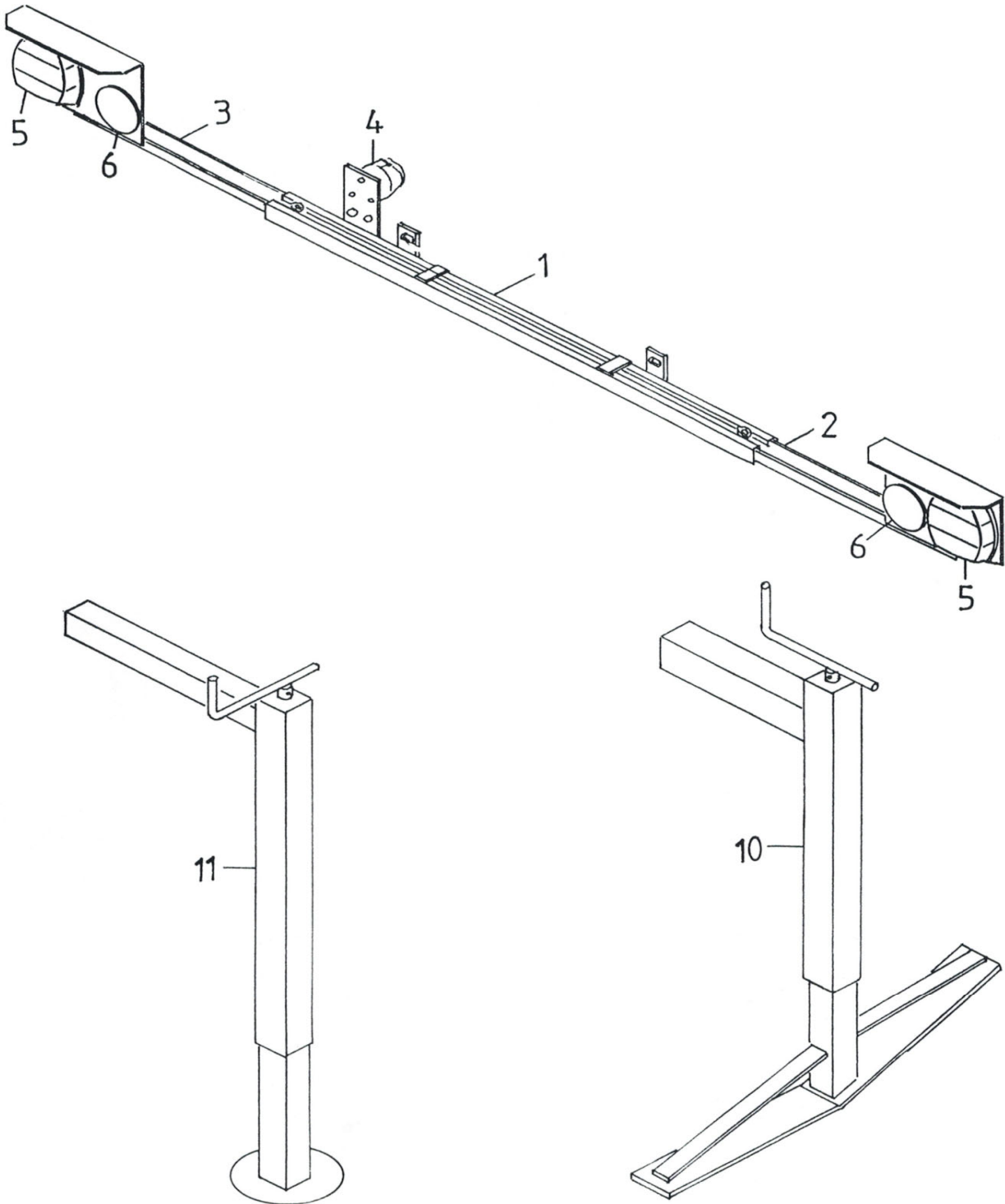


Parti per rimorchi

Rif.	N. d'ordine	Descrizione dell'ordine	Dimensione
1a	110.10.100	Timone - Telaio per rimorchi VARIO	
1b	110.10.101	Barra di traino superiore/inferiore Vario	
1c	110.10.102	Barra di traino superiore/inferiore Vario	
2	101.10.250	Occhio di traino fisso	ø40
	101.10.300	Occhio di traino	ø50
3	101.10.003	Leva del freno "Farmer-Stop"	
4	101.10.004	Cavo del freno per "Farmer-Stop" specificare la lunghezza incl. fascette	
	102.10.004	Cavo del freno (funi e guaina) per freno a mano specificare la lunghezza	
5	101.10.005	Mandrino regolazione cavo freno	
6	101.10.006	Ruota di appoggio con tubo di guida e dado	
	102.10.006	Asta filettata per ruota di appoggio	
	103.10.006	Cuscinetto reggispinta per ruota di appoggio	
	104.10.006	Manovella per ruota di appoggio	
7	000.10.200	Asse con freno interasse 1600 mm p. tipi da 2.0 a 4.0	
8	101.10.008	Ruota completa 11.5 / 80x15.3 AW (battistrada standard)	su richiesta
	102.10.008	Ruota completa 11.5 / 80x15.3 AS (battistrada a tacchetti)	su richiesta
	103.10.008	Ruota completa 15.0 / 55x17 AW (battistrada standard)	su richiesta
	104.10.008	Ruota completa 15.0 / 55x17 AS (battistrada a tacchetti)	su richiesta
	105.10.008	Ruota completa 19.0 / 45x17 AW (battistrada standard)	su richiesta
	106.10.008	Ruota completa 19.0 / 45x17 AS (battistrada a tacchetti)	su richiesta
9	101.10.900	Supporto illuminazione non montato	
	004.08.009	Faro posteriore	BBS 123/5
	005.08.009	Vetro faro posteriore	BBS 123/5
	103.10.010	Faro posteriore completo	FP 10 AJ.BA
	104.10.010	Vetro faro posteriore	FP 10 AJ.BA
	003.08.009	Riflettore rosso triangolare	
12	101.10.012	Staffa per freno idraulico	
13	101.10.013	Supporto di registro del freno idraulico	
14	101.10.014	Cilindro del freno	ø 25
15	101.10.015	Molla di trazione cilindro freno	
16	101.10.016	Staffa di fissaggio per freno idraul.	
17	101.10.017	Tubo flessibile per freno idraul.	
18	101.10.018	Giunto idraulico speciale per freno idraulico	
19	101.10.019	Binario a C per supporto regolatore portata	
20	101.10.020	Barra piatta binario a C supporto regolatore di portata	
21	301.08.100	Impugnatura distributore idraulico	
22	601.08.900	Piastra distributore idraulico con ferro U	
23	000.11.004	Presa in alluminio	7 poli

Fari posteriori e stabilizzatori

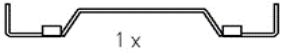
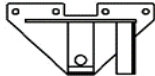


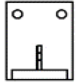
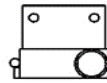
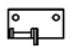
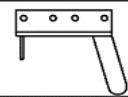
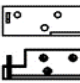

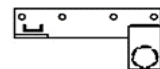
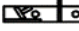
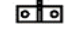
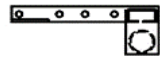
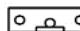
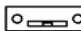
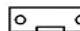

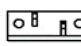
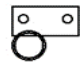
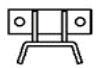
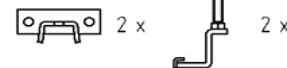
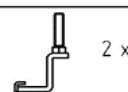

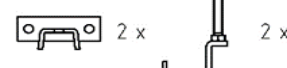

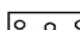
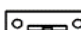
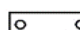
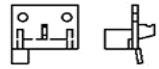
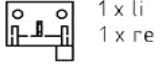
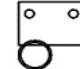
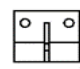
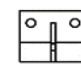


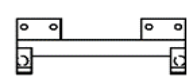
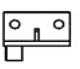
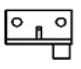
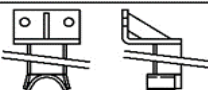
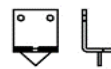


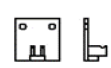
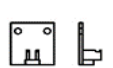




- 9 -



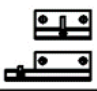


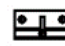





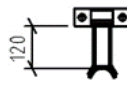

Fari posteriori e stabilizzatori

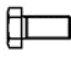



Rif.	N. d'ordine	Descrizione dell'ordine	Dimensione
1	102.11.100	Supporto illuminazione non montato	
	103.11.100	Supporto illuminazione non montato (a partire da circa anno costruzione 2014)	
2	000.11.200	Portalamпада destra (a partire da circa il 2013)	
	001.11.200	Portalamпада destra (a partire da circa il 2014)	
3	000.11.300	Portalamпада sinistra (fino a circa l'anno di costruzione 2013)	
	001.11.300	Portalamпада sinistra (a partire da circa il 2014)	
4	000.11.004	Presă	71/7
5	004.08.009	Fari posteriori	BBS 123/5
	005.08.009	Vetro faro posteriore	BBS 123/5
	103.10.010	Faro posteriore completo	FP 10 AJ.BA
	104.10.010	Vetro faro posteriore	FP 10 AJ.BA
6	000.11.006	Riflettore circolare rosso	
11	500.11.001	Piedino di appoggio per spargitore portato senza tubo trasversale	
12	500.11.200	Tubo trasversale per piedino di appoggio	40/40x980
	500.11.300	Tubo trasversale a gomito per piedino di appoggio sinistro	60/60x400
	500.11.400	Tubo trasversale a gomito per piedino di appoggio destro	60/60x400

Componenti sovrastruttura per veicolo portante

No	TRANSPORTER	VORN	MITTE	HINTEN
1	AEBI	 1 x		 1 x li 1 x re
2	AEBI TP/VT 410/420... Kombi TP98 / 420	 1 x		 1 x li 1 x re
3	BUCHER 1800 Granit BUCHER Caron	 2x		 1 x li 1 x re
4	BUCHER Zenit 4000	 1 x li 1 x re		 1 x li 1 x re
5	LINDNER Unitrac LINDNER (m. Verdrehdämpfer)	 1 x li 1 x re	 2 x	 1 x li 1 x re
6	LINDNER Unitrac (tief)	 1 x li 1 x re	 2 x	 1 x li 1 x re
7	LINDNER 3500 bis Jg.85	 2 x	 2 x	 2 x
8	LINDNER 3500 ab Jg.85	 1 x li 1 x re	 1 x li 1 x re	 1 x li 1 x re
9	MULI Typ 30/33/50 Typ 400 bis 600 Typ 440 bis 970	 2 x		 2 x  2 x
10	MULI gefederte Hinterachse	 2 x		 2 x  2 x
11	MULI Typ 40	 2 x	 2 x	 2 x
12	RAPID AC 1350/1750 AC 1900 / AC 2500 LINDNER 3500 Lüönd Chasse	 1 x li 1 x re	 1 x li 1 x re	 1 x li 1 x re
13	RAPID AC 1400/1800 SCHILTRAC 9036	 2 x	 2 x	 1 x li 1 x re
14	RAPID AC 1800-26 AC 2000-26 AC 2500-28/30 AC 3000-28/30	 2 x		 2 x
15	SCHILTRAC 432 bis 9075 SCHILTER 3500 CARARO T80	 1 x li 1 x re	 1 x li 1 x re	 2 x
16	SCHILTER 1300 alt SCHILTER 1600	 2 x	 2 x	 2 x
17	SCHILTER 1300 neu SCHILTER 2200	 2 x	 2 x	 2 x
18	SCHILTER 1800	 2 x	 2 x	 2 x

Componenti sovrastruttura per veicolo portante

No	TRANSPORTER	VORN	MITTE	HINTEN
19	Caron Typ C 40/48/52/55/63 Caron kuzer Radstand	 2 x  1 x li  1 x re	 2 x	 2 x 
20	Caron Typ CT/CTK/CTM/CTS Serie 900	 1 x li  1 x re	 2 x	 2 x 

30-32	  	
-------	---	---

Rif. N. d'ordine	Descrizione dell'ordine	Dimensione
30 201.12.030	Piastra di riscontro	M16
31 201.12.031	Rondella di sicurezza	M16
32 201.12.032	Vite a testa esagonale	M16x35
201.12.033	Vite di fissaggio a testa HALFEN per profilo a C	M16x40
601.04.040	Dado esagonale M16	M16
201.12.034	Piastra filettata per profilo a C	M12

Componenti sovrastruttura per veicolo portante

Rif.	N. d'ordine	Descrizione dell'ordine	
1	201.12.100	AEBI - Componenti sovrastruttura	Set, incluso fissaggio
	202.12.100	AEBI - Componenti sovrastruttura	Set, senza fissaggio
	203.12.100	AEBI - Traversa anteriore	
	204.12.100	AEBI - Parte superiore dietro a sinistra	
	205.12.100	AEBI - Parte superiore dietro a destra	
2	201.12.165	AEBI TP + VT 98/450 comb. Componenti sovrastruttura	Set, incluso fissaggio
	202.12.165	AEBI TP + VT 98/450 comb. Componenti sovrastruttura	Set, senza fissaggio
	203.12.165	AEBI TP + VT 98/450 comb. - Traversa anteriore	
	204.12.100	AEBI TP + VT 98/450 comb. - Parte superiore retro a sinistra	
	205.12.100	AEBI TP + VT 98/450 comb. - Parte superiore retro a destra	
3	201.12.200	BUCHER 1800 - Componenti sovrastruttura	Set, incluso fissaggio
	202.12.200	BUCHER 1800 - Componenti sovrastruttura	Set, senza fissaggio
	203.12.200	BUCHER 1800 - Componente sovrastruttura fronte	
	204.12.200	BUCHER 1800 - Componente sovrastruttura dietro a destra	
	205.12.200	BUCHER 1800 - Componente sovrastruttura dietro a sinistra	
4	201.12.250	BUCHER ZENIT - Componenti sovrastruttura	Set, incluso fissaggio
	202.12.250	BUCHER ZENIT - Componenti sovrastruttura	Set, senza fissaggio
	203.12.250	BUCHER ZENIT - Componente sovrastruttura fronte a destra	
	204.12.250	BUCHER ZENIT - Componente sovrastruttura fronte a sinistra	
	205.12.250	BUCHER ZENIT - Componente sovrastruttura retro a destra	
	206.12.250	BUCHER ZENIT - Componente sovrastruttura retro a sinistra	
5	201.12.300	LINDNER UNITRAC - Componenti sovrastruttura	Set, incluso fissaggio
	202.12.300	LINDNER UNITRAC - Componenti sovrastruttura	Set, senza fissaggio
	203.12.300	LINDNER UNITRAC - Componenti sovrastruttura	fronte a destra
	204.12.300	LINDNER UNITRAC - Componenti sovrastruttura	fronte a sinistra
	205.12.300	LINDNER UNITRAC - Componenti sovrastruttura	centro
	206.12.300	LINDNER UNITRAC - Componenti sovrastruttura	retro a destra
	207.12.300	LINDNER UNITRAC - Componenti sovrastruttura	retro a sinistra
	201.12.310	LINDNER (sovrastruttura con ammortizzatore torsional)	Set, incluso fissaggio
	202.12.310	LINDNER (sovrastruttura con ammortizzatore torsional)	Set, senza fissaggio
	203.12.310	LINDNER (sovrastruttura con ammortizzatore torsional)	fronte a destra
	204.12.310	LINDNER (sovrastruttura con ammortizzatore torsional)	fronte a sinistra
	205.12.300	LINDNER (sovrastruttura con ammortizzatore torsional)	centro
	206.12.300	LINDNER (sovrastruttura con ammortizzatore torsional)	retro a destra
	207.12.300	LINDNER (sovrastruttura con ammortizzatore torsional)	retro a sinistra
6	201.12.320	LINDNER UNITRAC (profondo)- Componenti sovrastruttura	Set, incluso fissaggio
	202.12.320	LINDNER UNITRAC (profondo)- Componenti sovrastruttura	Set, senza fissaggio
	203.12.320	LINDNER UNITRAC (profondo)- Componenti sovrastruttura	fronte a destra
	204.12.320	LINDNER UNITRAC (profondo)- Componenti sovrastruttura	fronte a sinistra
	205.12.320	LINDNER UNITRAC (profondo)- Componenti sovrastruttura	centro
	206.12.320	LINDNER UNITRAC (profondo)- Componenti sovrastruttura	retro a destra
	207.12.320	LINDNER UNITRAC (profondo)- Componenti sovrastruttura	retro a sinistra
7	201.12.330	LINDNER 3500 vecc.- componenti	Set, incluso fissaggio
	202.12.330	LINDNER 3500 vecc.- componenti	Set, senza fissaggio
	203.12.330	LINDNER 3500 vecc.- componenti	fronte
	204.12.330	LINDNER 3500 vecc.- componenti	centro
	205.12.330	LINDNER 3500 vecc.- componenti	retro

Componenti sovrastruttura per veicolo portante

Rif.	N. d'ordine	Descrizione dell'ordine	
8	206.12.330	LINDNER 3500 nuovo (dall'anno 85) - Componenti sovrastruttura	Set, incluso fissaggio
	207.12.330	LINDNER 3500 nuovo (dall'anno 85) - Componenti sovrastruttura	Set, senza fissaggio
	208.12.330	LINDNER 3500 nuovo (dall'anno 85) davanti e al centro a sinistra	
	209.12.330	LINDNER 3500 nuovo (dall'anno 85) fronte e centro a destra	
	210.12.330	LINDNER 3500 nuovo (dall'anno 85) retro a destra	
	211.12.330	LINDNER 3500 nuovo (dall'anno 85) retro a sinistra	
9	201.12.400	MULI 30-970 - Componenti sovrastruttura	Set, incluso fissaggio
	202.12.400	MULI 30-970 - Componenti sovrastruttura	Set, senza fissaggio
	203.12.400	MULI 30-970 - Componente sovrastruttura fronte	
	204.12.400	MULI 30-970 - Componente sovrastruttura parte superiore retro	
	205.12.400	MULI 30-970 - Staffa a vite retro	
10	206.12.400	MULI T8/T9 Assale posteriore port. - Componenti sovrastruttura	Set, incluso fissaggio
	207.12.400	MULI T8/T9 Assale posteriore port. - Componenti sovrastruttura	Set, senza fissaggio
	203.12.400	MULI T8/T9 Assale posteriore port. - Componente sovrastruttura fronte	
	204.12.400	MULI T8/T9 Assale posteriore port. - Componente sovrastruttura parte superiore	
	208.12.400	MULI T8/T9 Assale posteriore port. - Staffa a vite retro	
11	201.12.450	MULI 40 - Componenti sovrastruttura	Set, incluso fissaggio
	202.12.450	MULI 40 - Componenti sovrastruttura	Set, senza fissaggio
	203.12.450	MULI 40 - Componente sovrastruttura fronte	
	204.12.450	MULI 40 - Componente sovrastruttura centro	
	205.12.450	MULI 40 - Componente sovrastruttura retro	
12	201.12.500	RAPID 1750 / LINDNER Lüönd - Componenti sovrastruttura	Set, incluso fissaggio
	202.12.500	RAPID 1750 / LINDNER Lüönd - Componenti sovrastruttura	Set, senza fissaggio
	203.12.500	RAPID 1750 / LINDNER Lüönd - Componente sovrastruttura fronte / centro a destra	
	204.12.500	RAPID 1750 / LINDNER Lüönd - Componente sovrastruttura fronte / centro a sinistra	
	205.12.500	RAPID 1750 / LINDNER Lüönd - Componente sovrastruttura retro a destra	
	206.12.500	RAPID 1750 / LINDNER Lüönd - Componente sovrastruttura retro a sinistra	
13	201.12.530	RAPID 1400 - Componenti sovrastruttura	Set, incluso fissaggio
	202.12.530	RAPID 1400 - Componenti sovrastruttura	Set, senza fissaggio
	203.12.530	RAPID 1400 - Componente sovrastruttura fronte	
	204.12.530	RAPID 1400 - Componente sovrastruttura retro a destra	
	205.12.530	RAPID 1400 - Componente sovrastruttura retro a sinistra	
14	201.12.560	RAPID 2000-26 - Componenti sovrastruttura	Set, incluso fissaggio
	202.12.560	RAPID 2000-26 - Componenti sovrastruttura	Set, senza fissaggio
	203.12.560	RAPID 2000-26 - Componente sovrastruttura fronte	
	204.12.560	RAPID 2000-26 - Componente sovrastruttura retro	
15	201.12.600	SCHILTRAC - Componenti sovrastruttura	Set, incluso fissaggio
	202.12.600	SCHILTRAC - Componenti sovrastruttura	Set, senza fissaggio
	203.12.600	SCHILTRAC - Componente sovrastruttura fronte / centro a sinistra	
	204.12.600	SCHILTRAC - Sezione del corpo frontale / centrale right	
	205.12.600	SCHILTRAC - Componente sovrastruttura retro	
16	201.12.700	SCHILTER 1600 - Componenti sovrastruttura	Set, incluso fissaggio
	202.12.700	SCHILTER 1600 - Componenti sovrastruttura	Set, senza fissaggio
	203.12.700	SCHILTER 1600 - Componente sovrastruttura fronte / centro	
	204.12.700	SCHILTER 1600 - Componente sovrastruttura retro	

Componenti sovrastruttura per veicolo portante

Rif.	N. d'ordine	Descrizione dell'ordine	
17	201.12.730	SCHILTER 2200 - Componenti sovrastruttura	Set, incluso fissaggio
	202.12.730	SCHILTER 2200 - Componenti sovrastruttura	Set, senza fissaggio
	203.12.730	SCHILTER 2200 - Componente sovrastruttura fronte / centro	
	204.12.730	SCHILTER 2200 - Componente sovrastruttura retro	
18	201.12.760	SCHILTER 1800 - Componenti sovrastruttura	Set, incluso fissaggio
	202.12.760	SCHILTER 1800 - Componenti sovrastruttura	Set, senza fissaggio
	203.12.760	SCHILTER 1800 - Componente sovrastruttura fronte / centro	
	204.12.760	SCHILTER 1800 - Componente sovrastruttura retro	
19	201.12.810	Caron Typ C 40/48/52/55/63 - Componenti sovrastruttura	Set, incluso fissaggio
	202.12.810	Caron Typ C 40/48/52/55/63 - Componenti sovrastruttura	Set, senza fissaggio
	203.12.810	Caron Typ C 40/48/52/55/65	fronte a sinistra
	204.12.810	Caron Typ C 40/48/52/55/66	fronte a destra
	205.12.810	Caron Typ C 40/48/52/55/67	centrale
	206.12.810	Caron Typ C 40/48/52/55/68	posteriore destra
	207.12.810	Caron Typ C 40/48/52/55/69	posteriore sinistra
	208.12.810	Caron Typ C empattement court	fronte a destra
	209.12.810	Caron Typ C empattement court	fronte sinistra
20	201.12.800	CARON Serie 900 + CT/CTK/CTM/CTS - Componenti sovrastruttur	Set, incluso fissaggio
	202.12.800	CARON Serie 900 + CT/CTK/CTM/CTS - Componenti sovrastruttur	Set, senza fissaggio
	203.12.800	CARON Serie 900 + CT/CTK/CTM/CTS	fronte a sinistra
	204.12.800	CARON Serie 900 + CT/CTK/CTM/CTS	fronte a destra
	205.12.800	CARON Serie 900 + CT/CTK/CTM/CTS	centrale
	206.12.800	CARON Serie 900 + CT/CTK/CTM/CTS	retro

Etichette autoadesive

Rif. N. d'ordine

Descrizione dell'ordine

101.13.001 Piano lubrificazione modelli portati

SCHMIER- UND WARTUNGSPLAN

- Schmiernippel täglich mit Universalfett schmieren
- ▲ Schmiernippel wöchentlich mit Universalfett schmieren
- Rollenketten wöchentlich mit Kettenöl schmieren
- A Getriebeöl alle 2 Jahre wechseln 0.8L Motorex BF 100
- B Hydrauliköl alle 2 Jahre wechseln 8L Motorex EP 032
- ⊗ Kratzbodenspannung täglich kontrollieren
- ⊕ Rollenketten- und Keilriemenspannung täglich kontrollieren

PLAN DE LUBRIFICATION ET D'ENTRETIEN

- Lubrifier chaque jour le graisseur en utilisant de la graisse universelle
- ▲ Lubrifier chaque semaine le graisseur en utilisant de la graisse universelle
- Lubrifier tous les semaines les chaînes en utilisant de l'huile pour chaîne
- A Remplacer l'huile d'engrenage tous les 2 ans. Motorex BF 100 0.8l
- B Remplacer l'huile hydraulique tous les 2 ans. Motorex EP 032 8l
- ⊗ Contrôler chaque jour la tension du fond de raclage
- ⊕ Contrôler chaque jour la tension des chaînes et de la courroie trapézoïdale

SCHEMA DI LUBRIFICAZIONE E MANUTENZIONE

- Lubrificare ogni giorno il nipplo ingrassatore con grasso universale
- ▲ Lubrificare ogni settimana il nipplo ingrassatore con grasso universale
- Lubrificare ogni settimana la catena con olio per catena
- A Sostituire l'olio del cambio ogni 2 anni - 0.8L Motorex BF 100
- B Sostituire l'olio idraulico ogni 2 anni - 8L Motorex EP 032
- ⊗ Controllare ogni giorno la tensione del catena tappeto
- ⊕ Controllare ogni giorno la tensione della catena e della cinghia trapezoidale



101.13.011 Calendario lubrificazione rimorchio

SCHMIER- UND WARTUNGSPLAN

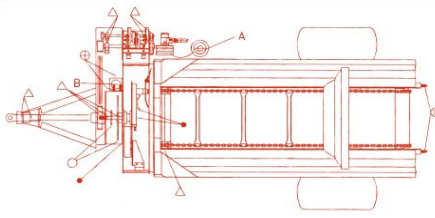
- Schmiernippel täglich mit Universalfett schmieren
- ▲ Schmiernippel wöchentlich mit Universalfett schmieren
- Rollenketten wöchentlich mit Kettenöl schmieren
- A Getriebeöl alle 2 Jahre wechseln 0.8L Motorex BF 100
- B Hydrauliköl alle 2 Jahre wechseln 8L Motorex EP 032
- ⊗ Kratzbodenspannung täglich kontrollieren
- ⊕ Rollenketten- und Keilriemenspannung täglich kontrollieren

PLAN DE LUBRIFICATION ET D'ENTRETIEN

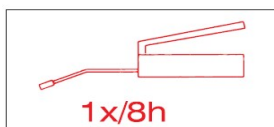
- Lubrifier chaque jour le graisseur en utilisant de la graisse universelle
- ▲ Lubrifier chaque semaine le graisseur en utilisant de la graisse universelle
- Lubrifier tous les semaines les chaînes en utilisant de l'huile pour chaîne
- A Remplacer l'huile d'engrenage tous les 2 ans. Motorex BF 100 0.8l
- B Remplacer l'huile hydraulique tous les 2 ans. Motorex EP 032 8l
- ⊗ Contrôler chaque jour la tension du fond de raclage
- ⊕ Contrôler chaque jour la tension des chaînes et de la courroie trapézoïdale

SCHEMA DI LUBRIFICAZIONE E MANUTENZIONE

- Lubrificare ogni giorno il nipplo ingrassatore con grasso universale
- ▲ Lubrificare ogni settimana il nipplo ingrassatore con grasso universale
- Lubrificare ogni settimana la catena con olio per catena
- A Sostituire l'olio del cambio ogni 2 anni - 0.8L Motorex BF 100
- B Sostituire l'olio idraulico ogni 2 anni - 8L Motorex EP 032
- ⊗ Controllare ogni giorno la tensione del catena tappeto
- ⊕ Controllare ogni giorno la tensione della catena e della cinghia trapezoidale



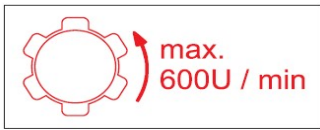
001.13.005 Lubrificazione



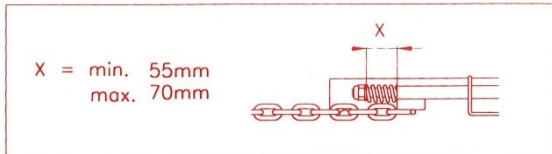
Etichette autoadesive

Rif. N. d'ordine Descrizione dell'ordine

002.13.020 Max 600 giri/min.



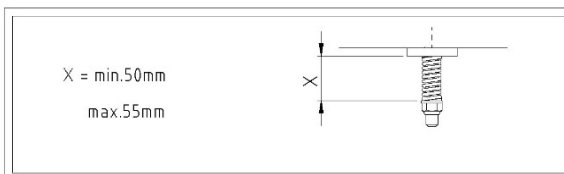
101.13.004 Nota sul bloccaggio tappeto



001.13.003 Nota sul tendicatena



001.13.002 Nota sul tendicinghia



002.13.016 1x avviso



001.13.018 Pericolo di rovesciamento



Etichette autoadesive

Rif. N. d'ordine Descrizione dell'ordine

002.13.013 3x pericolo



002.13.010 1x pericolo, 2x avviso



002.13.017 3x avviso



002.13.021 GAFNER grande trasparente

gafner

002.13.022 vario

vario