

# **GAFNER Mist- u. Kompoststreuer**

## **ERSATZTEILLISTE**

### **Beiblatt Schubwandabdichtung**

Copyright ©

Herausgeber dieser Kundendokumente ist die GAFNER Maschinenbau AG,  
CH-8637 Laupen-Wald (Tel. 055 246 34 15 / FAX 055 246 51 70)

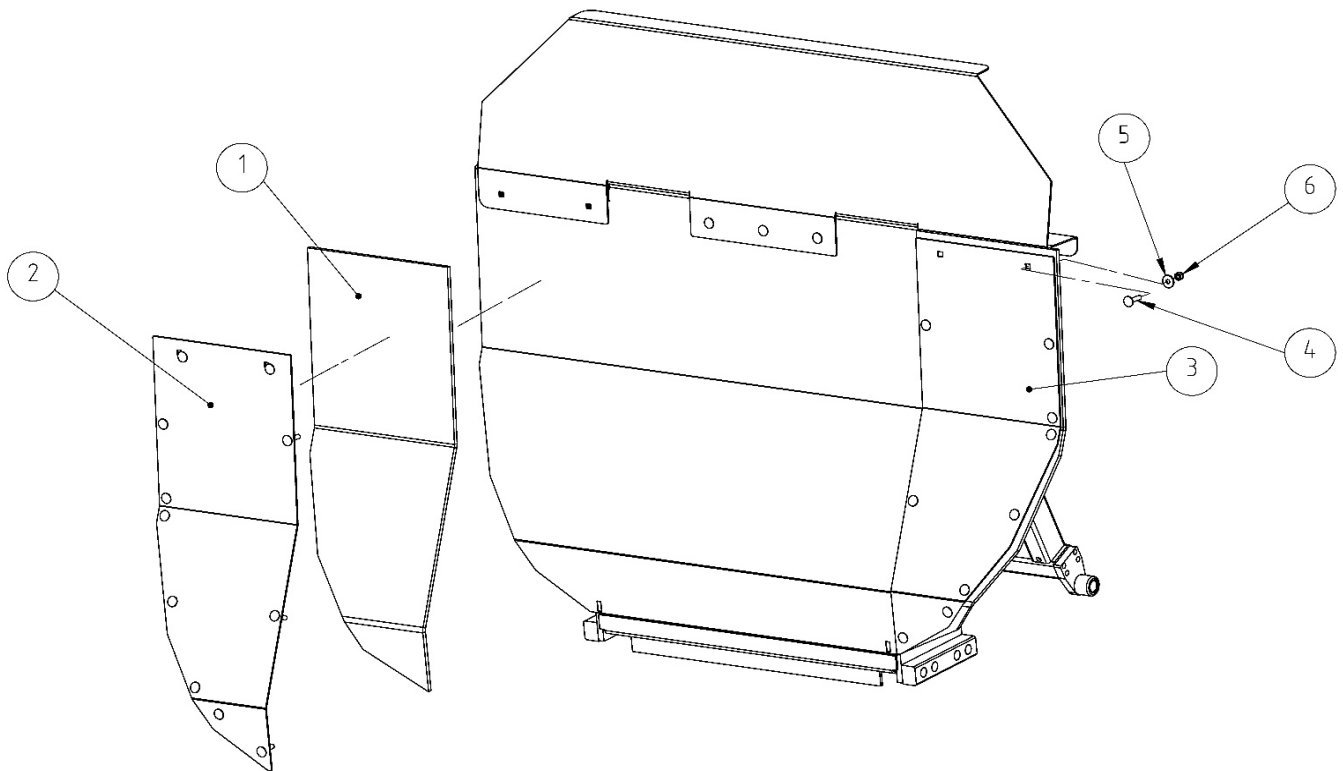
Alle Rechte, insbesondere das Recht der Vervielfältigung und der Verbreitung sowie der Übersetzung, bleiben vorbehalten. Kein Teil des Werks darf in irgendeiner Form (Druck, Fotokopie, Mikrofilm oder ein anderes Verfahren) ohne schriftliche Genehmigung reproduziert oder unter Verwendung elektronischer Systeme gespeichert, verarbeitet, vervielfältigt oder verbreitet werden.

#### **Technische Änderungen**

GAFNER behält sich das Recht vor, jederzeit ohne gesonderte Mitteilung Änderungen am Produkt oder an diesem Dokument vorzunehmen.

Version: 2024

# Schubwandabdichtung



## Schubwandabdichtung

Pos.	Bestell Nr.	Bestelltext	Diemension
<b>Typen: 1.66-2.36</b>			
1	601.04.056	Gummiplatte Schubwandabdichtung	1.66-2.36
2	601.04.057	Klemmeisen rechts	
3	601.04.058	Klemmeisen links	
4	000.02.040	Schlossschraube	M8x35
5	201.04.174	U-Scheibe stark	M8
6	000.02.041	6kt-Sicherungsmutter	M8
<b>Typen: 2.46-3.16</b>			
1	601.04.053	Gummiplatte Schubwandabdichtung	2.46-3.16
2	601.04.054	Klemmeisen rechts	
3	601.04.055	Klemmeisen links	
4	000.02.040	Schlossschraube	M8x35
5	201.04.174	U-Scheibe stark	M8
6	000.02.041	6kt-Sicherungsmutter	M8
<b>Typen: 2.56-4.06</b>			
1	601.04.052	Gummiplatte Schubwandabdichtung	2.56-4.06
2	777.07.159	Klemmeisen rechts	
3	777.07.158	Klemmeisen links	
4	000.02.040	Schlossschraube	M8x35
5	201.04.174	U-Scheibe stark	M8
6	000.02.041	6kt-Sicherungsmutter	M8
<b>Typen: 4.56-7.06</b>			
1	601.04.051	Gummiplatte Schubwandabdichtung	4.56-7.06
2	777.07.149	Klemmeisen rechts	
3	777.07.150	Klemmeisen links	
4	000.02.040	Schlossschraube	M8x35
5	201.04.174	U-Scheibe stark	M8
6	000.02.041	6kt-Sicherungsmutter	M8