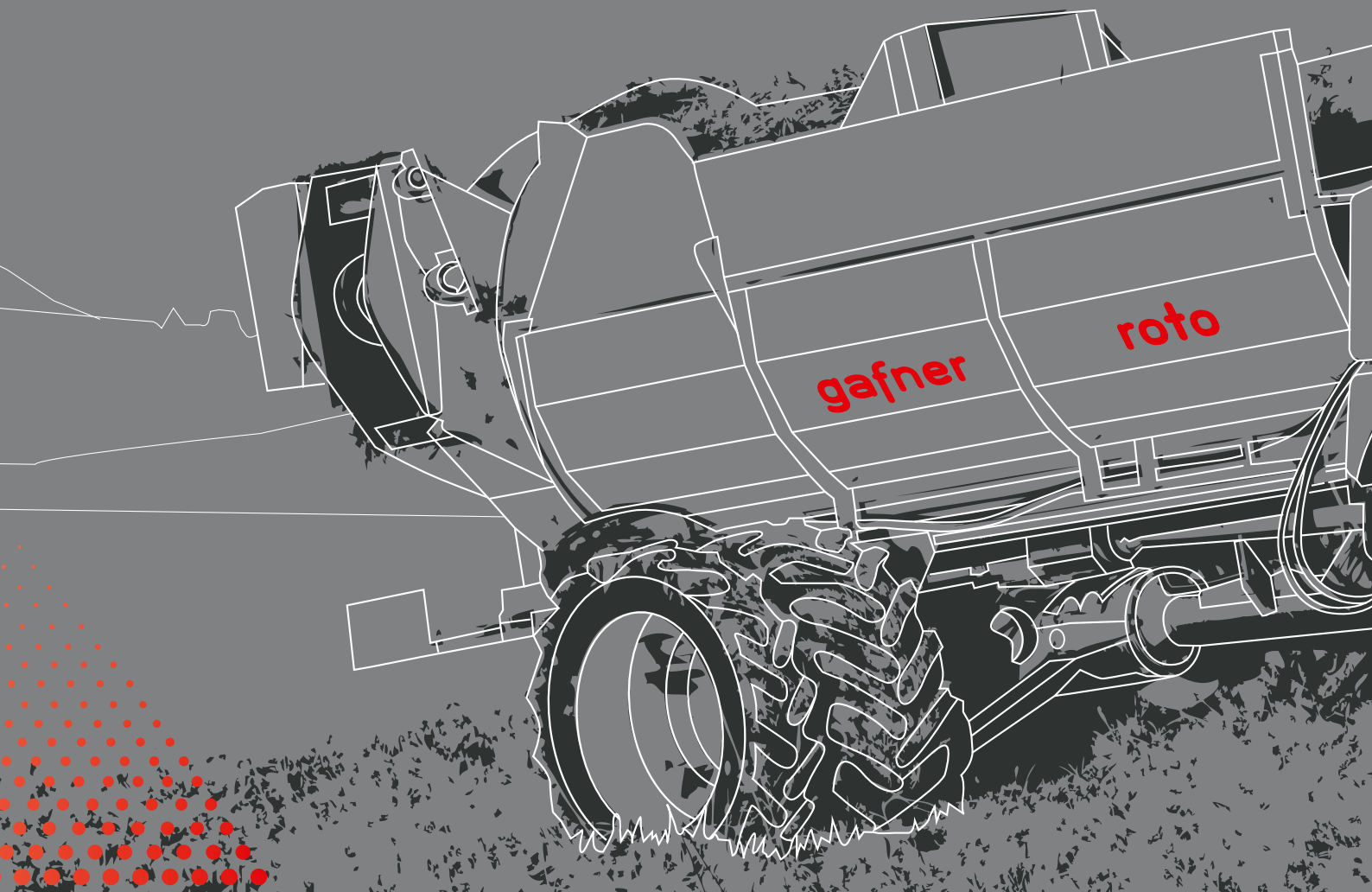




gafner Der Streuer.

Modelli portati «vario» e «roto»







Modello di spargitura perfetto

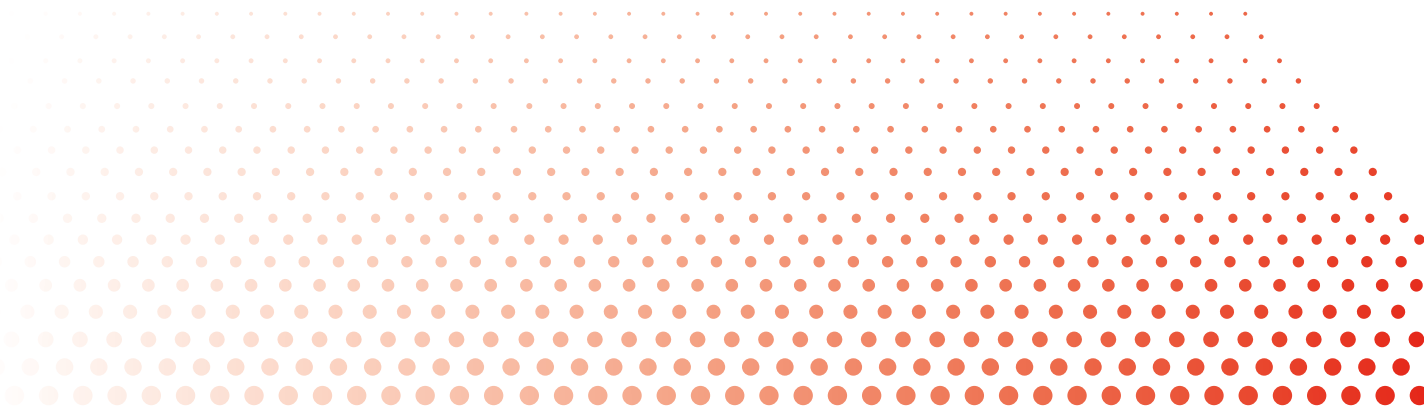
Il marchio Gafner è sinonimo di spargitura perfetta e lunga durata, combinate con semplicità di comando e design eccellente. Diverse possibilità di installazione e ampliamento offrono la massima flessibilità su prati e campi.

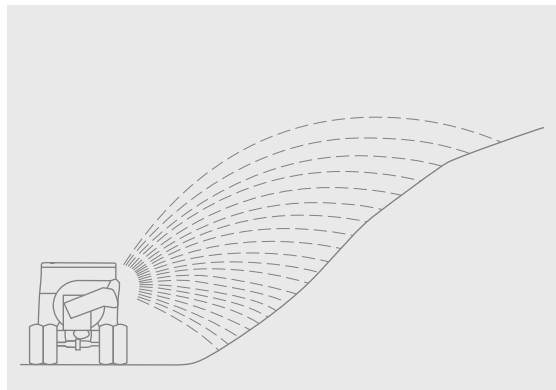
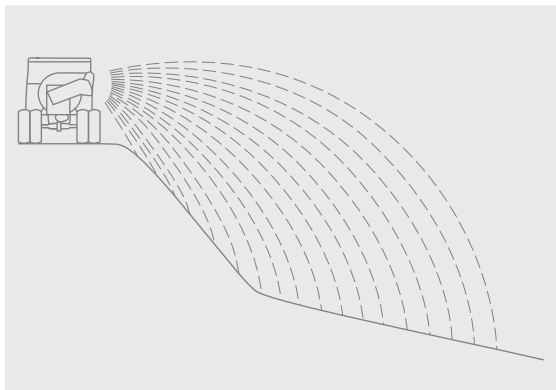


Gli spartitori Gafner assicurano un modello di spargitura perfetto. La costruzione affermata con le sue finzze tecniche assicura una spargitura uniforme di materiale di qualsiasi tipo, senza spese supplementari.

Un modello di spargitura perfetto è garantito per ogni terreno e promette una rapida e regolare distribuzione su campi e prati. Con l'altalena idraulica regolabile brevettata è possibile gestire senza problemi la spargitura verso l'alto e verso il basso in scarpate.

La robusta e pregiata costruzione, la parete di spinta idraulica e la perfetta elaborazione delle lame planetarie permettono di ottenere un modello di spargitura di elevata qualità. Gli spartitori Gafner assicurano lunga durata e bassi costi di manutenzione e riparazione.





Con distanze di spargitura regolabili da 3 a 20 metri gli spargitori Gafner sono l'ideale per ogni impiego, sia per spargiture in obliquo su colline ripide sia per precise spargiture lineari sul bordo delle strade.



Sicurezza

Gli spargitori portati Gafner si adattano a tutti i mezzi di trasporto correnti come trattori monoasse e rimorchi ad assi motori. Per una distribuzione ottimale del peso, rispetto al rimorchio vario il dispositivo di spargitura è montato posteriormente. Con questa struttura dello spargitore si è quindi sempre in movimento in tutta sicurezza.

I modelli portati Gafner



Il modello portato vario

Con il suo ampio angolo di regolazione di 60°, lo spargitore vario di Gafner è il modello tradizionale che si adatta in modo ottimale ad ogni terreno.

Il modello portato vario assicura la massima flessibilità- con diverse dimensioni delle vasche per soddisfare tutti i requisiti. Con poche operazioni è possibile montarlo e smontarlo senza fatica su diversi modelli di veicolo portante. Inoltre, con i suoi stabili sostegni, lo spargitore portato Gafner può anche essere parcheggiato in modo rapido e sicuro.

La struttura robusta, la vasca zincata a caldo e le pregiate lame di acciaio assicurano una lunga durata. Il sistema modulare permette di sostituire ogni singolo utensile e assicura così bassi costi di riparazione e semplice manutenzione. Eccellenti dettagli tecnici assicurano un uso semplice e confortevole e la massima sicurezza su ogni terreno.

Grazie all'amore per i dettagli dei professionisti, il design trova la sua massima espressione. Gafner è sinonimo di qualità e design

Il modello portato roto

Il modello roto dispone degli stessi vantaggi del modello base di alta qualità vario ed è ugualmente disponibile in diverse grandezze. L'ulteriore precisione tecnica del roto è dovuta alla testa di spargitura rotante, in grado di ruotare di 240° tramite un motore idraulico. La struttura del roto di Gafner è pertanto ideale per la spargitura a destra e anche a sinistra su terreni particolarmente difficili.

Tecnologia modernissima



Parete di spinta

La parete di spinta ad azionamento idraulico assicura lo svuotamento totale e pulito del materiale.



Rotore a stella

Il rotore a stella è il cosiddetto alimentatore tramite il quale il materiale giunge uniformemente al rotore di espulsione.



Lame planetarie

Le pregiate lame in acciaio permettono di sminuzzare in modo efficiente e uniforme anche materiale particolarmente consistente.



Rotore di espulsione

I rebbi di spargitura temprati e la regolazione delle distanze di spargitura brevettata assicurano una distribuzione perfetta.



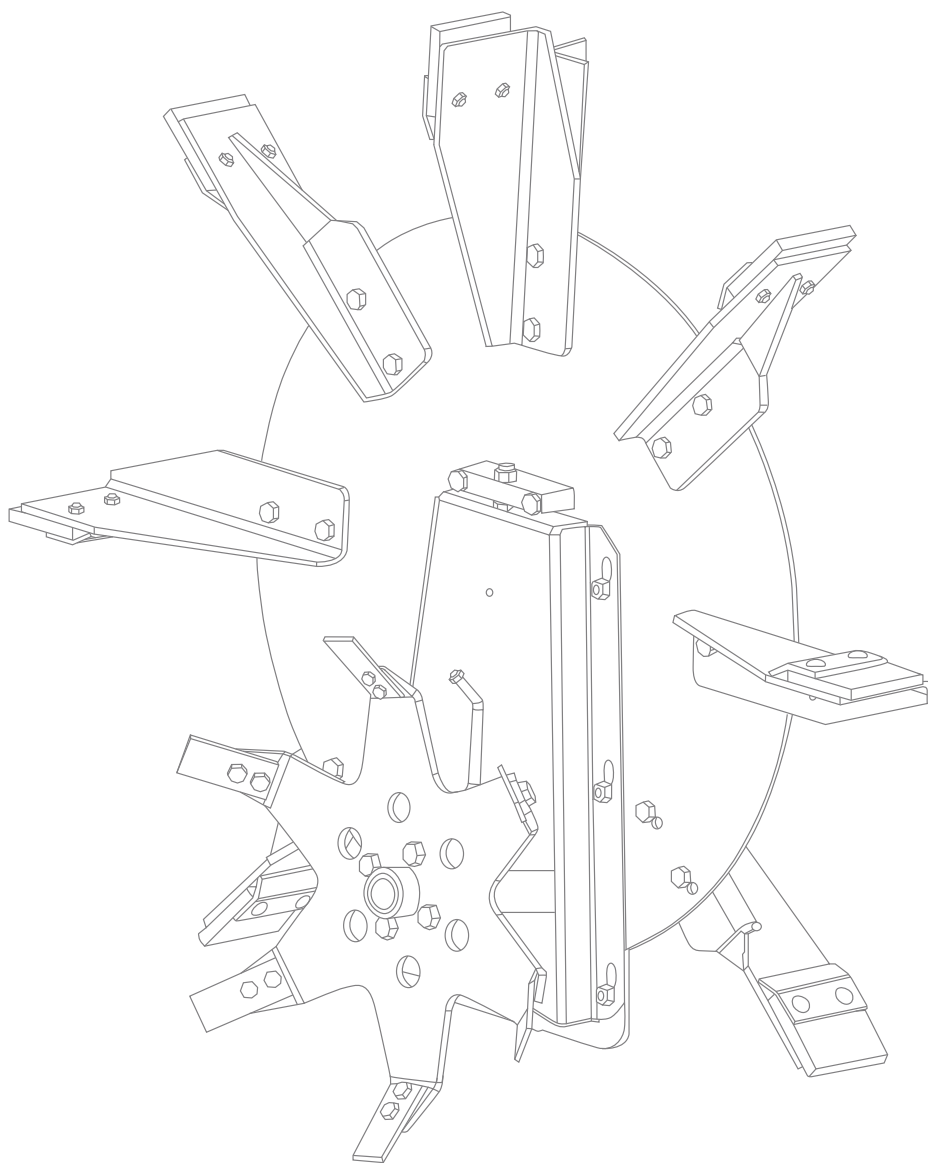
Tappeto

Il motore per tappeto idraulico con riduttore epicicloidale a 2 stati e le catene di alta qualità garantiscono un'elevata trazione.



Protezione dalle collisioni

I listelli di legno sostituibili sul bordo e la vasca zincata a caldo permettono di risparmiare tempo e denaro in caso di danni.



Rotore a stella con planetario di fresatura

Grazie all'intelligente sistema modulare di Gafner, i singoli componenti possono essere combinati insieme con diverse soluzioni. Inoltre i vecchi moduli possono essere sostituiti senza problemi e vantaggiosamente con altri nuovi.

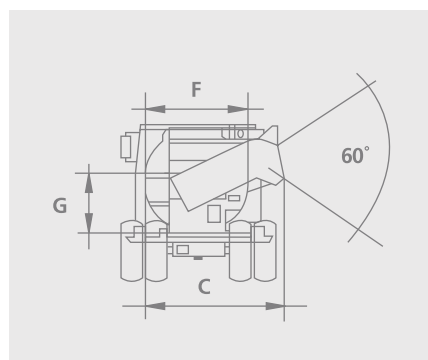
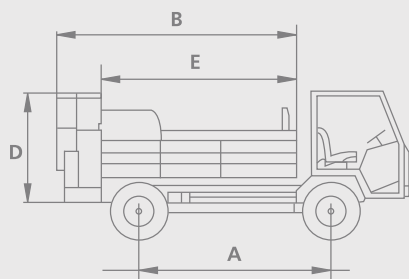


Elenco delle dimensioni

Spargitori portati «vario»

Tipo di spargitore	Capacità m ³	Passo minimo	Lunghezza totale	Larghezza totale	Altezza totale	Lunghezza della vasca	Larghezza di riempimento	Altezza della vasca	Peso a vuoto in kg
		A	B	C	D	E	F	G	
1.66 H	1.6	225	304	155	143	230	103	64	700
2.06 H	2.0	240	332	155	143	258	103	76	730
2.16 H	2.1	270	352	155	143	278	103	76	740
2.36 H	2.3	300	382	155	143	308	103	76	760
2.46 H	2.5	240	332	166	144	258	118	86	790
2.66 H	2.7	270	352	166	144	278	118	86	800
3.16 H	3.1	300	382	166	144	308	118	86	820
2.56 H	2.6	240	332	180	168	258	128	84	840
2.76 H	3.1	270	352	180	168	278	128	84	850
3.26 H	3.3	300	382	180	168	308	128	84	880
2.86 H	2.9	240	332	180	168	258	128	100	860
3.06 H	3.4	270	352	180	168	278	128	100	870
3.56 H	3.8	300	382	180	168	308	128	100	900
4.56 H	4.5	300	379	192	177	295	143	104	1200
6.56 H	6.5	390	473	192	177	380	143	116	1340

vario

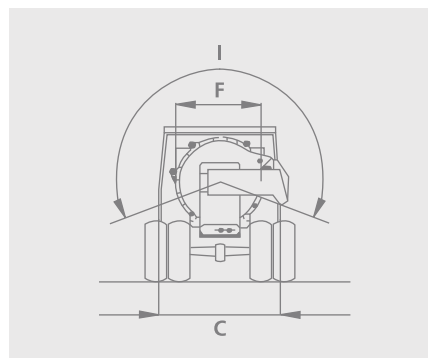
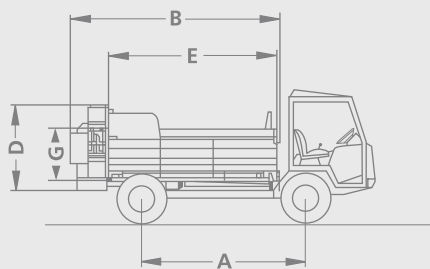


Elenco delle dimensioni

Spargitori portati «roto»

Tipo di spargitore	Capacità m ³	Passo minimo	Lunghezza totale	Larghezza totale	Altezza totale	Lunghezza della vasca	Larghezza di riempimento	Altezza della vasca	Angolo di rotazione	Peso a vuoto in kg
		A	B	C	D	E	F	G	I	
1.66 H	1.6	225	304	155	132	230	103	64	240°	720
2.06 H	2.0	240	332	155	132	258	103	76	240°	750
2.16 H	2.1	270	352	155	132	278	103	76	240°	760
2.36 H	2.3	300	382	155	132	308	103	76	240°	780
2.46 H	2.5	240	332	166	144	258	118	86	240°	810
2.66 H	2.7	270	352	166	144	278	118	86	240°	820
3.16 H	3.1	300	382	166	144	308	118	86	240°	840
2.56 H	2.6	240	332	190	159	258	128	84	240°	860
2.76 H	3.1	270	352	190	159	278	128	84	240°	870
3.26 H	3.3	300	382	190	159	308	128	84	240°	900
2.86 H	2.9	240	332	190	159	258	128	100	240°	880
3.06 H	3.4	270	352	190	159	278	128	100	240°	890
3.56 H	3.8	300	382	190	159	308	128	100	240°	920
4.56 H	4.5	300	379	185	177	295	143	104	240°	1220
6.56 H	6.5	390	463	185	177	380	143	116	240°	1360

roto





Sintesi degli spargitori Gafner



Struttura **vario**



Rimorchio **roto**



Struttura **vario**



Struttura **roto**



Rimorchio **vario**



Rimorchio **xl**

Il vostro referente:

Gafner Maschinenbau AG
Chefholzstrasse 1
CH-8637 Laupen-Wald
T +41 (0) 55 246 34 15
F +41 (0) 55 246 51 70

www.gafner-streuer.ch

